

» SFK(H)02+ (LCD) RS485 BACnet

Einschraubtemperaturfühler

thermokon[®]
HOME OF SENSOR TECHNOLOGY

Datenblatt

Technische Änderungen vorbehalten
Stand: 03.08.2020 • A110



» ANWENDUNG

Abbildung ähnlich

Einschraubfühler im Klappdeckel-Gehäuse USE zur Temperaturmessung in gasförmigen und flüssigen Medien von Heizungs-, Lüftungs- und Klimaanlage (z.B. in Zu-/Abluftkanälen). Zur Messung in flüssigen Medien (z.B. Rohrleitungssystemen) geeignet. Die Typen SFKH02+ sind durch das 70 mm Halsrohr ideal geeignet für Anwendungen mit Isolierung oder Dämmmaterialien. Der Messeinsatz ist ohne Demontage des gesamten Fühlers austauschbar. Die LCD-Modelle mit RGB-Hintergrundbeleuchtung verfügen über einen Klarsichtdeckel. Anzeigenkonfiguration und Schwellwerte für Farbwechsel sind parametrierbar über die Thermokon USEapp.

» TYPENÜBERSICHT

Einschraubfühler Temperatur optional mit Display – aktiv RS485 BACnet MS/TP

SFK(H)02+ (LCD) RS485 BACnet <xx>.08

<xx>: Einbaulängen 50/100/150/200/250/450 mm

» SICHERHEITSHINWEIS – ACHTUNG



Der Einbau und die Montage elektrischer Geräte (Module) dürfen nur durch eine autorisierte Elektrofachkraft erfolgen.

Das Gerät ist nur für die bestimmungsgemäße Verwendung vorgesehen. Ein eigenmächtiger Umbau oder eine Veränderung ist verboten! Die Module dürfen nicht in Verbindung mit Geräten benutzt werden, die direkt oder indirekt menschlichen, gesundheits- oder lebenssichernden Zwecken dienen oder durch deren Betrieb Gefahren für Menschen, Tiere oder Sachwerte entstehen können. Der Anschluss von Geräten mit Stromanschluss darf nur bei freigeschalteter Anschlussleitung erfolgen!

Ferner gelten

- Gesetze, Normen und Vorschriften
- Der Stand der Technik zum Zeitpunkt der Installation
- Die technischen Daten sowie die Bedienungsanleitung des Gerätes

» ENTSORGUNGSHINWEIS



Als Einzelkomponente von ortsfest installierten Anlagen fallen Thermokon Produkte nicht unter das Elektro- und Elektronikgesetz (ElektroG). Die meisten unserer Produkte enthalten wertvolle Rohstoffe und sollten deshalb nicht als Hausmüll entsorgt, sondern einem geordneten Recycling zugeführt werden. Die örtlich gültige Entsorgungsregelung ist zu beachten.

» WÄRMEENTWICKLUNG DURCH ELEKTRISCHE VERLUSTLEISTUNG

Temperaturfühler mit elektronischen Bauelementen besitzen immer eine elektrische Verlustleistung, die die Temperaturmessung der Umgebungsluft beeinflusst. Die auftretende Verlustleistung in aktiven Temperaturfühlern steigt mit der steigenden Betriebsspannung. Diese Verlustleistung muss bei der Temperaturmessung berücksichtigt werden. Bei einer festen Betriebsspannung ($\pm 0,2$ V) geschieht dies in der Regel durch Addieren bzw. Subtrahieren eines konstanten Offsetwertes. Da Thermokon Messumformer mit variabler Betriebsspannung arbeiten, kann aus fertigungstechnischen Gründen nur eine Betriebsspannung berücksichtigt werden. Die Messumformer 0..10 V / 4..20 mA werden standardmäßig bei einer Betriebsspannung von 24 V = eingestellt. Das heißt, bei dieser Spannung ist der zu erwartende Messfehler des Ausgangssignals am geringsten. Bei anderen Betriebsspannungen vergrößert sich der Offsetfehler aufgrund der veränderten Verlustleistung der Fühlerelektronik. Sollte beim späteren Betrieb eine Nachkalibrierung direkt am Fühler notwendig sein, so ist dies mit der Applikation USEapp und einer optional erhältlichen Bluetooth-Schnittstelle möglich (zusätzlich bei Fühlern mit BUS-Schnittstelle über eine entsprechende Softwarevariable).

Achtung: Auftretende Zugluft führt die Verlustleistung am Fühler besser ab. Dadurch kommt es zu zeitlich begrenzten Abweichungen bei der Temperaturmessung.

» PRODUKTPRÜFUNG UND-ZERTIFIZIERUNG



Konformitätserklärung

Erklärungen zur Konformität der Produkte finden Sie auf unserer Webseite <https://www.thermokon.de/>.

» USE-GEHÄUSE MIT UV- UND WETTERSCHUTZ

Kunststoffgehäuse im Außenbereich können nach einiger Zeit ihre Farbe und Qualität verlieren. Daher bestehen alle USE-Gehäuse aus speziellem weißem Polycarbonat (PC). Die lichtstabilsten Farbstoffe und Additive werden verwendet, um einen optimalen Schutz des Polymers bei gleichzeitiger Aufrechterhaltung der Farbstabilität zu erreichen. Das verwendete Titandioxid wurde speziell für Polycarbonat entwickelt und bietet durch die Reflexion des gesamten Lichtspektrums einschließlich des UV-Anteils um 340 nm einen hervorragenden UV-Schutz. Dies wirkt effektiv dem ansonsten auftretenden photochemischen Polymerabbau entgegen. Die Farben bleiben lange erhalten, ohne zu verblassen. Das Material ist auch kälte- und frostbeständig.

» TECHNISCHE DATEN

Messgrößen	Temperatur		
Ausgang Spannung	0..10 V oder 0..5 V, min. Last 10k Ω (live-zero Konfiguration über Thermokon USEapp)		
Netzwerktechnologie	RS485 BACnet MS/TP		
Spannungsversorgung	15..35 V = oder 19..29 V ~ SELV Bei Wechselspannung muss auf korrekte Polung geachtet werden		
Leistungsaufnahme	max. 2,3 W (24 V =) 4,3 VA (24 V ~)		
Ausgangssignalebereich Temperatur *Skalierung Analogausgang	-20..+80 °C (Standardeinstellung), auswählbar aus 8 Messbereichen -50..+50 -20..+80 -15..+35 -10..+120 0..+50 0..+100 0..+160 0..+250 °C, optional parametrierbar über Thermokon USEapp		
Temperatureinsatzbereich *max. zulässige Arbeitstemperatur	Fühlerhülse -50..+160 °C	Elektronik Gehäuse mit LCD -20..+70 °C	Elektronik Gehäuse ohne LCD -35..+70 °C
Genauigkeit Temperatur	$\pm 0,5$ K (typ. bei 21 °C)		
Anzeige (optional)	LCD 29x35 mm mit RGB-Hintergrundbeleuchtung		
Gehäuse	USE-M-Gehäuse, PC, reinweiß, Deckel PC, transparent, mit entnehmbarer Kabeleinführung, UV resistent		
Schutzart	IP65 gemäß DIN EN 60529		
Kabeleinführung	M25 für Kabel mit max. $\varnothing=7$ mm, Dichteinsatz für vierfache Kabeleinführung		
Anschluss elektrisch	Grundplatine abnehmbare Steckklemme, max. 2,5 mm ²	Aufsteckplatine abnehmbare Steckklemme, max. 1,5 mm ²	
Halsrohr (optional)	Edelstahl V2A, $\varnothing=12$ mm, L=70 mm		
Hülse	Edelstahl V4A, $\varnothing=8$ mm, Gewinde G 1/2", Einbaulängen: 50 100 150 200 250 450 mm max. Betriebsdruck 40 bar		
Umgebungsbedingung	max. 85% rH nicht dauerhaft kondensierend		

Werden mehrere Bus-Geräte von einer 24V AC-Spannung versorgt, ist darauf zu achten, dass alle „positiven“ Betriebsspannungseingänge (+) der Feldgeräte miteinander verbunden sind, sowie alle „negativen“ Betriebsspannungseingänge (-) = Bezugspotential miteinander verbunden sind (phasengleicher Anschluss der Feldgeräte). Bei Verpolung der Versorgungsspannung an einem der Felgeräte würde über diese ein Kurzschluss der Versorgungsspannung erzeugt.

Der somit über dieses Feldgerät fließende Kurzschlussstrom führt zur Beschädigung dieses Gerätes. Achten Sie daher auf die korrekte Verdrahtung.

» **KONFIGURATION**



Zur Kommunikation zwischen USEapp und Produkte USE-M/USE-L wird der Thermokon Bluetooth-Dongle mit Micro-USB benötigt (Art.-Nr.: 668262). Handelsübliche Bluetooth-Dongle sind nicht kompatibel.



Ein anwendungsspezifisches Umkonfigurieren der Geräte kann mittels der Thermokon USEapp durchgeführt werden. Die Konfiguration erfolgt im spannungsversorgten Zustand.



Die Konfigurationsapp mit der dazugehörigen Anleitung finden Sie zum Download im Google Play Store bzw. im Apple App Store.

» **ANWENDERHINWEISE**



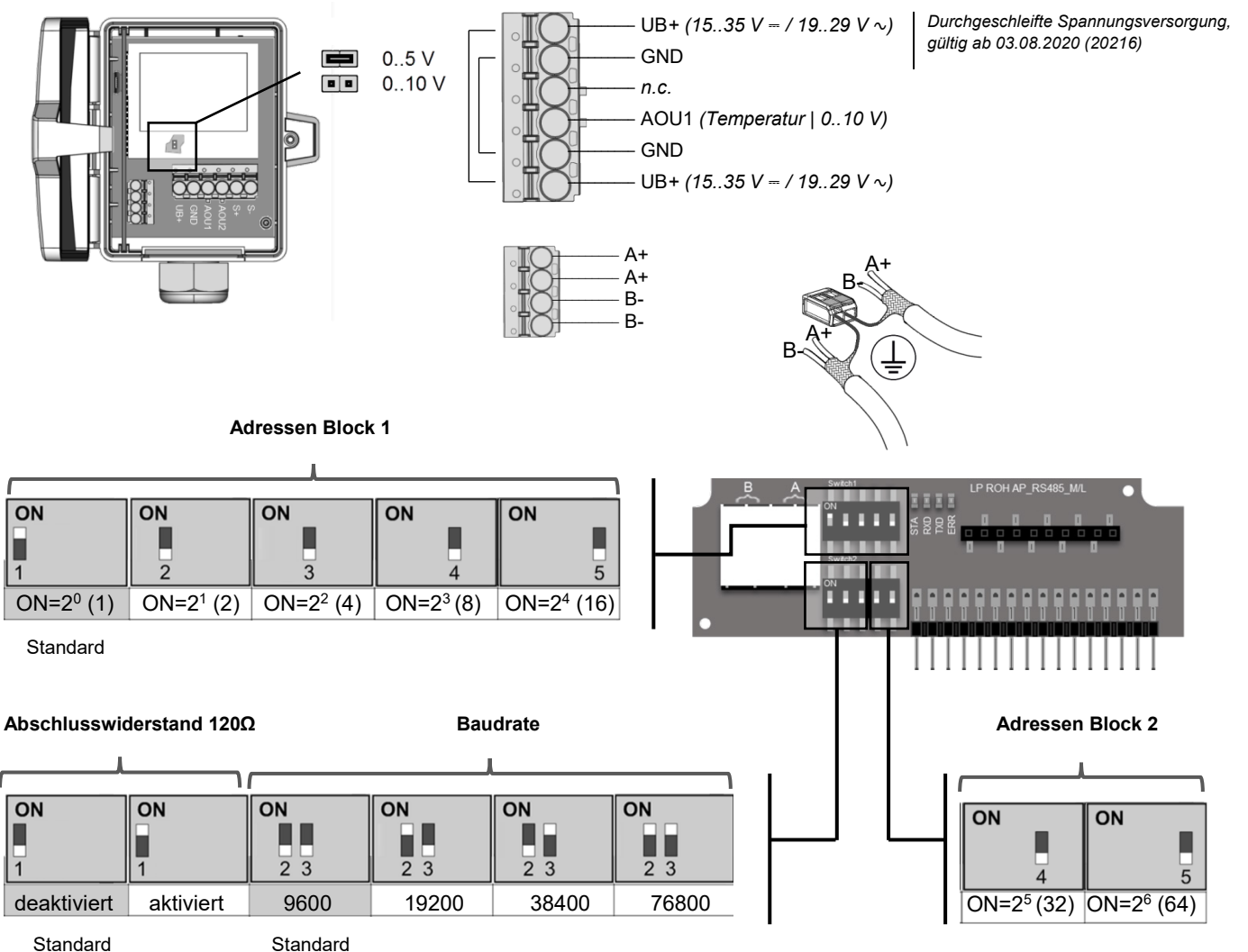
Um die Genauigkeit und die Reproduzierbarkeit der Messwerte während eines Prüflaufs oder Service Logs mit USEapp sicherzustellen, muss der Gehäusedeckel vollständig geschlossen sein.

Der Bluetooth Dongle rastet in der Buchse leicht ein. Bitte beim Abziehen die Steckkarte (Optionsleiterplatte) fixieren, damit diese nicht unbeabsichtigt mitherausgezogen wird.

» **ANSCHLUSSPLAN**

Zum Umstellen der Ausgangsspannung (0..10 V oder 0..5 V) via Jumper muss zunächst das Display von der Platine abgezogen werden. Bei durchgeschleifter RS485 Verkabelung beide Kabelschirme mittels der beiliegenden 2-pol. Klemme wie dargestellt verbinden.

SFK(H)02+ (LCD) RS485



» **SENSORWERTE**

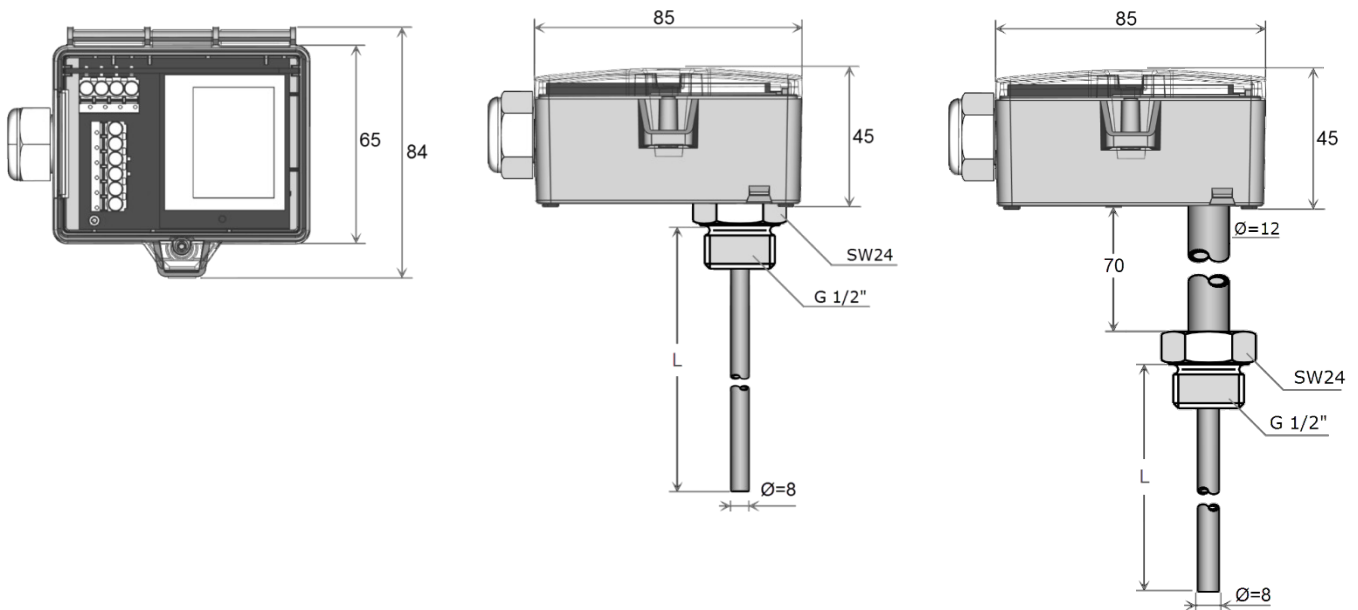
Objekt	Zugriff	Beschreibung	Einheit
AI-0	R	Temperatur	°C

Die BACnet Adresse des Geräts wird über 7 Dipschalter binärcodiert im Bereich von 1...127 eingestellt. (die Adresse 0 ist reserviert und kann nicht ausgewählt werden).



BACnet Objekte:
USE-RS485 BACnet Schnittstelle

Eine ausführliche Beschreibung der BACnet Schnittstelle finden Sie unter folgendem Link:
→ [Download](#)

» **ABMESSUNGEN (MM)**» **ZUBEHÖR (IM LIEFERUMFANG ENTHALTEN)**

Montageset Universal

• Deckelschraube + Schraubenabdeckung • 2 Dübel • 2 Bohrschrauben (Senkkopf) • 2 Bohrschrauben (Linsenkopf)

Art.-Nr.: 698511

» **ZUBEHÖR (OPTIONAL)**

Bluetooth-Dongle

Kabeleinführung M25 USE weiß, Dichteinsatz 4x Ø=7 mm (VPE 4 Stück)

Einschweißhülse St52-3 Typ ESH110

Einschweißhülse St52-3 Typ ESH160

Einschweißhülse St52-3 Typ ESH210

Einschweißhülse St52-3 Typ ESH260

Art.-Nr.: 668262

Art.-Nr.: 641364

Art.-Nr.: 103459

Art.-Nr.: 103466

Art.-Nr.: 103473

Art.-Nr.: 173247