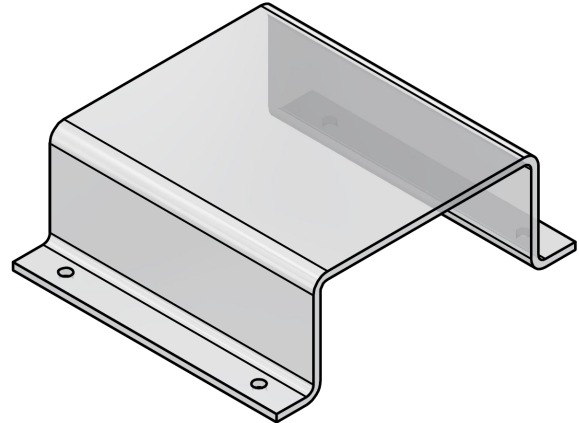


## Datenblatt

Technische Änderungen vorbehalten  
Ausgabedatum: 18.03.2022 • A120



## » TECHNISCHE DATEN IM DETAIL

VPE	1 Stück
Material	PMMA (PLEXIGLAS® XT 0A000)
Temperatureinsatzbereich	-40..+70 °C
Eigenschaften	UV-undurchlässig,
Beschreibung	Ballwurfschutz zur Sicherung von Sensoren gegen unbeabsichtigte Beschädigung. Zubehör für NOVOS3, WRF04, FTW04, Geräte der USE Serie

### Abmessungen (mm)

