

NOVOS 3 (EPD) CO2 + VOC

Raum-Luftqualitätsfühler, optional mit Temperatur und Feuchte

thermokon[®]
HOME OF SENSOR TECHNOLOGY

Datenblatt

Technische Änderungen vorbehalten
Stand: 01.01.2024 • A124

novos



» ANWENDUNG

Wohnraumfühler zur Erfassung des CO₂-Gehalts sowie optional der Temperatur und Raumfeuchte (relativ, absolut, Enthalpie, Taupunkt). Der wartungsfreie Sensor schafft die Voraussetzung für ein angenehmes Raumklima und Wohlbefinden. Typische Einsatzgebiete sind Schulen, Bürogebäude, Hotels oder Kinos. Das Gerät ist mit LED-Anzeige (Ampelfunktion) mit Farbwechselfunktion zur Anzeige der Messwerte erhältlich. Die Schwellwerte können über die Thermokon NOVOSapp individuell konfiguriert werden.

» TYPENÜBERSICHT

Raum-Luftqualitätsfühler CO₂ + VOC oder Mix – aktiv 2x 0..10 V | 2x 4..20 mA

- NOVOS 3 CO₂ + VOC VV*
- NOVOS 3 CO₂ + VOC AA*

Raum-Luftqualitätsfühler CO₂ + VOC + Temperatur – aktiv 3x V 0..10 V

- NOVOS 3 CO₂ + VOC Temp 3xV*

Raum-Luftqualitätsfühler CO₂ + VOC + Temperatur + Feuchte – aktiv 4xV 0..10 V

- NOVOS 3 CO₂ + VOC Temp_rH 4xV*

*Optional: TLF – Ampelfunktion, RGB-LED zur Anzeige der Luftgüte | optional mit ePaper Display verfügbar

» SICHERHEITSHINWEIS – ACHTUNG



Der Einbau und die Montage elektrischer Geräte (Module) dürfen nur durch eine autorisierte Elektrofachkraft erfolgen.

Das Gerät ist nur für die bestimmungsgemäße Verwendung vorgesehen. Ein eigenmächtiger Umbau oder eine Veränderung ist verboten! Die Module dürfen nicht in Verbindung mit Geräten benutzt werden, die direkt oder indirekt menschlichen, gesundheits- oder lebenssichernden Zwecken dienen oder durch deren Betrieb Gefahren für Menschen, Tiere oder Sachwerte entstehen können. Der Anschluss von Geräten mit Stromanschluss darf nur bei freigeschalteter Anschlussleitung erfolgen!

Ferner gelten

- Gesetze, Normen und Vorschriften
- Der Stand der Technik zum Zeitpunkt der Installation
- Die technischen Daten sowie die Bedienungsanleitung des Gerätes

» WÄRMEENTWICKLUNG DURCH ELEKTRISCHE VERLUSTLEISTUNG

Die elektrische Verlustleistung von Sensoren mit elektronischen Bauelementen kann die Temperaturmessung beeinflussen und steht in Abhängigkeit der jeweiligen Betriebsspannung. Diese Verlustleistung muss bei der Temperaturmessung berücksichtigt werden. Bei einer festen Betriebsspannung ($\pm 0,2$ V) geschieht dies in der Regel durch Addieren bzw. Subtrahieren eines konstanten Offsetwertes.

Thermokon Messumformer können mit variablen Betriebsspannungen betrieben werden. Werkseitig werden die Messumformer bei einer Referenz-Betriebsspannung von 24 V = eingestellt.

Bei dieser Spannung ist der zu erwartende Messabweichung des Ausgangssignals am geringsten. Andere Betriebsspannungen können eine Messabweichung verursachen.

Eine Nachkalibrierung kann Gerätespezifisch direkt am Gerät oder über eine Softwarevariable (APP oder BUS) erfolgen.

Achtung: Auftretende Zugluft führt die Verlustleistung am Fühler besser ab. Dadurch kommt es zu zeitlich begrenzten Abweichungen bei der Temperaturmessung.

» ANWENDERHINWEISE FÜR FEUCHTEFÜHLER

Bei normalen Umgebungsbedingungen empfehlen wir ein Intervall für die Nachkalibrierung von 1 Jahr, um die in der Anwendung geforderte Genauigkeit zu überprüfen. Folgende Umgebungsbedingungen können das Sensorelement beschädigen und führen langfristig zum Verlust der spezifizierten Genauigkeit:

- Mechanische Belastung
- Verschmutzung (Staub / Fingerabdrücke etc.)
- Aggressive Chemikalien
- Umwelteinflüsse (z.B.: Kondensation am Messelement)



Berührung der Sensorelemente ist zu unterlassen!

Nachkalibrierung oder etwaiger Sensortausch fallen nicht unter die allgemeine Gewährleistung.

» INFORMATIONEN ZUR SELBSTKALIBRIERUNG CO2

Sämtliche Gassensoren unterliegen einer Drift. Der Grad der Drift ist abhängig von den verwendeten Komponenten und der Konstruktion. Außerdem können unter anderem folgende Umgebungsbedingungen die Alterung und den Verschleiß der Sensoren beschleunigen/begünstigen:

- Mechanische Belastung (auch durch Temperaturschwankungen)
- Verschmutzung (Staub / Fingerabdrücke etc.)
- Aggressive Chemikalien
- Umwelteinflüsse (hohe Feuchtigkeit / Kondensation am Messelement)

Eine interne Selbstkalibrierung mit Zwei-Kanal Technik kompensiert die verursachte Drift. Thermokon Sensoren sind für einen dauerhaften Einsatz geeignet (z.B. Krankenhäuser).

» INFORMATIONEN ZUR RAUMLUFTQUALITÄT CO2

Die DIN EN 13779 definiert verschiedene Klassen für die Raumluftqualität:

Kategorie	CO ₂ -Gehalt über dem Gehalt in der Außenluft in ppm		Beschreibung
	Üblicher Bereich	Standardwert	
IDA1	<400 ppm	350 ppm	Hohe Luftqualität
IDA2	400.. 600 ppm	500 ppm	Mittlere Raumluftqualität
IDA3	600.. 1.000 ppm	800 ppm	Mäßige Raumluftqualität
IDA4	>1.000 ppm	1.200 ppm	Niedrige Raumluftqualität

» ANWENDERHINWEISE FÜR LUFTQUALITÄTSFÜHLER VOC

Flüchtige organische Verbindungen (engl.: VOC - Volatile Organic Compounds) sind gas- und dampfförmige Stoffe organischen Ursprungs in der Luft. VOC-Sensoren erfassen den wesentlichen Teil der vom Menschen olfaktorisch (mit dem Geruchssinn) wahrnehmbaren Luftqualität (z.B.: Körpergerüche | Tabakrauch | Ausdünstungen von Materialien, Möbeln, Teppichen, Farbanstrichen, Klebstoff, ...).

Der VOC-Wert ist ein anwendungsspezifischer Indikationswert der Raumluftqualität und gibt keine Auskunft auf Bestandteile des Stoffs.

Ein VOC-Sensor oxidiert die organischen Moleküle, die mit ihm in Kontakt kommen, wodurch sich der Widerstand des Halbleiters verändert.

Jegliche Berührung der empfindlichen Sensoren ist zu unterlassen und führt zum Erlöschen der Gewährleistung.

Der interne VOC Sensor ist werkseitig kalibriert und kann über die NOVOSapp nachträglich kalibriert werden.

» TECHNISCHE DATEN

Messgrößen (optional)	CO ₂ + VOC + Temperatur (optional) + Feuchte (optional)		
Ausgang Spannung (typabhängig)	VV 3xV 4xV 2x/3x/4x 0..10 V oder 0..5 V, min Last 10 kΩ konfigurierbar über Thermokon NOVOSapp (live-zero Konfiguration 1..10/2..10 V) konfigurierbar über Thermokon NOVOSapp		
Ausgang Strom (typabhängig)	AA 2x 4..20 mA, max. Bürde 500 Ω		
Spannungsversorgung (typabhängig)	VV 3xV 4xV 15..35 V = oder 19..29 V ~ SELV	AA 15..35 V = SELV	
Leistungsaufnahme (typabhängig)	VV 3xV 4xV typ. 0,4 W (24 V =) 0,8 VA (24 V ~)	AA max. 0,5 W / 24 V =	
Anzeige (optional)	ePaper, zur Messwertanzeige, Darstellung parametrierbar über Thermokon NOVOSapp		
Gehäuse	PC V0, reinweiß, design cover (optional)		
Schutzart	IP20 gemäß DIN EN 60529		
Kabeleinführung	Öffnung Rückseite, Sollbruchstellen an Unterseite, Bohrmarkierung an Oberseite		
Anschluss elektrisch	Werkzeuglos montierbare Federzugklemme, max. 1,5 mm ²		
Umgebungsbedingung	0..50 °C, max. 85% nicht kondensierend		
Montage	Aufputz auf Standard UP-Dose (Ø=60 mm) oder flach auf Untergrund schrauben, Gehäuseunterteil kann separat vom Gehäuseoberteil vormontiert und verdrahtet werden		
Hinweise	zur Konfiguration ist ein zusätzlicher Programmier-Dongle (Bluetooth) notwendig (siehe Zubehör)		

» Temperatur (optional)

Ausgangssignalbereich Temperatur *Skalierung Analogausgang	0..+50 °C (Standard), auswählbar aus 4 Temperaturbereichen -50..+50 0..+50 -15..+35 -20..+80 °C, parametrierbar über NOVOSapp		
Genauigkeit Temperatur	±0,5K (typ. bei 21 °C)		

» Feuchte (optional)

Messbereich Feuchte (typabhängig)	relative Feuchte 0..100%rH(Standard)	Enthalpie 0..85 KJ/kg	absolute Feuchte 0..50 0..80 g/m ³	Taupunkt 0..+50 -20..+80 °C
Genauigkeit Feuchte (typabhängig)	±2% zwischen 10..90% rH (typ. bei 21 °C, 1015 hPa)			

parametrierbar über Thermokon NOVOSapp

» CO₂

Messbereich CO ₂	0..2000 ppm 0..5000 ppm (optional parametrierbar über Thermokon NOVOSapp)
Genauigkeit CO ₂	±50 ppm +3 % des Messwerts (typ. bei 21 °C, 50% rH, 1015hPa)
Kalibrierung	Selbstkalibrierung, CO ₂ : Dual Channel
Sensor	NDIR (nicht dispersiv, infrarot)
Anzeige (optional)	RGB-LED zur Anzeige der Luftgüte (Ampelfunktion „TLF“)

» VOC

Messbereich VOC	0..100 %
Sensor	VOC-Sensor (beheizter Metalloxid-Halbleiter)

» MONTAGEHINWEISE

Die Genauigkeit der Raumsensoren wird neben den technischen Spezifikationen durch die Positionierung und Montageart beeinflusst.

Bei Montage zu Beachten:

- Unterputzdose (falls vorhanden) abdichten.
- Montageort, Zugluft, Wärmequellen, Strahlungswärme oder direkte Sonneneinstrahlung können die Messwertaufnahme beeinflussen.
- Baustoffspezifischen Eigenschaften des Montageorts (Ziegel-, Beton-, Stell-, Hohlwände, ...) können die Messwertaufnahme beeinflussen. (z.B.: Beton nimmt langsamer die Temperaturveränderung innerhalb eines Raumes an als Wände in Leichtbauweise)

Montage wird nicht empfohlen in...

- Zugluft (z.B.: direkte Nähe zu Fenster / Türen / Lüfter ...),
- direkter Nähe von Wärmequellen,
- direkte Sonneneinstrahlung
- Nischen / zwischen Möbeln / ...

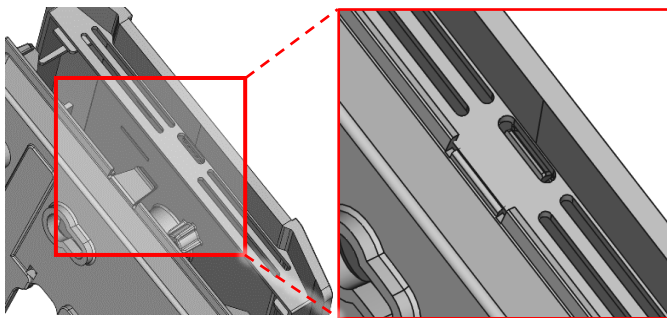
Bitte stellen Sie sicher, dass das Gerät spannungsfrei ist, wenn Sie es installieren möchten!

Die Montage kann auf der ebenen Wandfläche oder auf einer Unterputzdose erfolgen. Dabei sollte eine repräsentative Stelle für die zu messenden Medien ausgewählt werden. Sonneneinstrahlung sowie Luftzug z.B. im Installationsrohr sind zu vermeiden, damit das Messergebnis nicht verfälscht wird. Ggf. ist das Ende des Installationsrohres abzudichten.

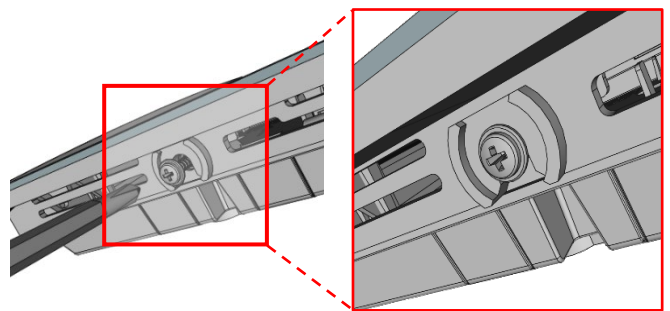
- Zum Verdrahten muss das Geräteoberteil von der Grundplatte gelöst werden. Grundplatte und Oberteil sind mittels Rastnasen lösbar miteinander verbunden.
- Die Montage der Grundplatte auf der ebenen Wandfläche erfolgt mit Dübel und Schrauben.
- Abschließend wird das Gerät auf die Grundplatte aufgesteckt und mit der Schraube wieder fixiert.

Gehäuse Öffnen/Schließen

Gehäuseoberteil an der Oberseite in die Rastnase einhängen

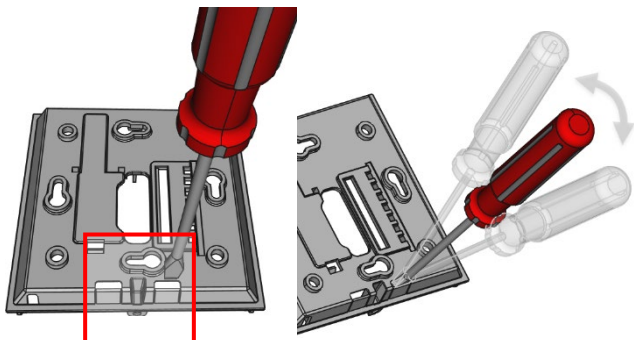


Das Gehäuseoberteil auf der Unterseite mit der beiliegenden Schraube fixieren

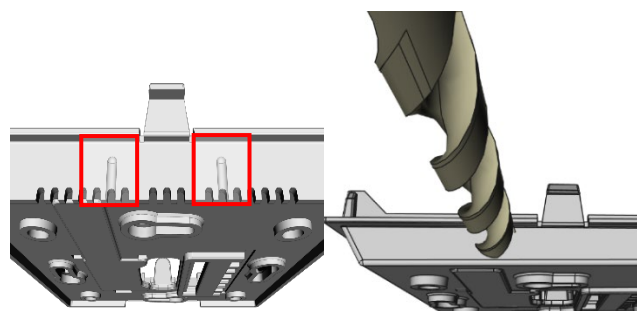


Kabeleinführung

Auf der Unterseite der Grundplatte befinden sich Sollbruchstellen für 2 optionale Kabeleinführungen



Auf der Oberseite der Grundplatte befinden sich Markierungen als maßhaltige Position für eine Bohrung max. Ø 6 mm



Bei Benutzung einer Bohrmaschine sollten sie unbedingt dafür sorgen, dass die Grundplatte fest eingespannt ist. Vor dem Durchbohren muss der Druck verringert und vorsichtig weitergebohrt werden. Ein Ausbrechen der Bohrersehneide kann die Folge sein.


» ANSCHLUSSPLAN

Folgende Anschlusspläne zeigen die Zuordnung der Messgrößen zu den analogen Ausgängen nach Werkseinstellung. Ausgangsmessgrößen sind variabel umkonfigurierbar via Thermokon NOVOSapp.


Raumfühler CO2 + VOC – aktiv 2x 0..10 V | 2x 4..20 mA

NOVOS 3 CO2 +VOC VV	NOVOS 3 CO2 +VOC AA
 <ul style="list-style-type: none"> —AOU2— VOC 0..10 V —AOU1— CO2 0..10 V —GND— 0 V⊥ —UB+— 15..35 V = / 19..29 V ~ 	 <ul style="list-style-type: none"> —AOI2— VOC 4..20 mA —AOI1— CO2 4..20 mA —GND— 0 V⊥ —UB+— 15..35 V =

Raumfühler CO2 + VOC + Temperatur – aktiv 3x 0..10 V

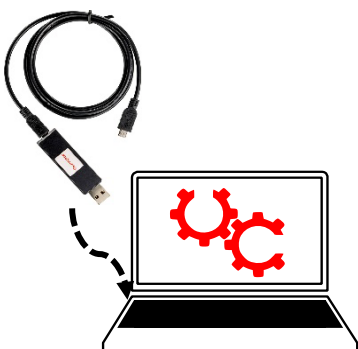

NOVOS 3 CO2 +VOC + Temp 3xV
 <ul style="list-style-type: none"> —AOU3— Temperatur 0..10 V —AOU2— VOC 0..10 V —AOU1— CO2 0..10 V —GND— 0 V⊥ —UB+— 15..35 V = / 19..29 V ~

Raumfühler CO2 + VOC + Temperatur + Feuchte – aktiv 4x 0..10 V

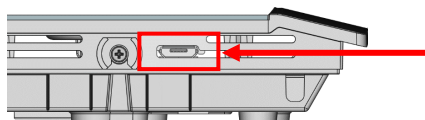
NOVOS 3 CO2 + VOC + Temp_rH 4xV
 <ul style="list-style-type: none"> —AOU4— Temperatur 0..10 V —AOU3— Feuchte 0..10 V —AOU2— VOC 0..10 V —AOU1— CO2 0..10 V —GND— 0 V⊥ —UB+— 15..35 V = / 19..29 V ~

» KONFIGURATION

Die Konfiguration erfolgt im spannungsversorgten Zustand. Zur Konfiguration des Gerätes stehen folgende Möglichkeiten zur Verfügung:

Verbindung zum Gerät	Micro-USB	Micro-USB
Konfigurations-adapter	Thermokon USB-Interface 	USB-Bluetooth Dongle 
Konfigurations-software	PC/Notebook mit uConfig Software <i>Teilweise Parametrierung mit Thermokon Software uConfig, via Thermokon USB-Interface* (Art.-Nr.: 597838)</i>	Smartphone/Tablet mit NOVOS App <i>Parametrierung mit mobilen Endgeräten über Bluetooth und NOVOSapp. Hierzu ist ein separat erhältlicher Bluetooth Dongle* erforderlich: Art.-Nr.: 668262.</i>

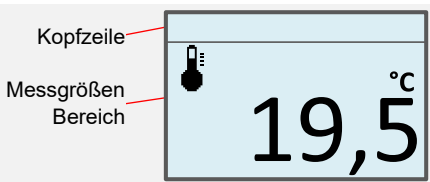
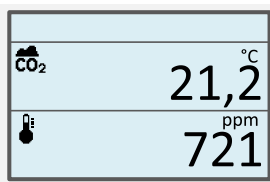
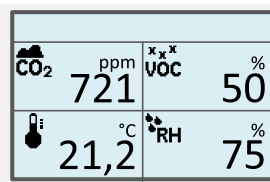
*Handelsübliche Bluetooth-Dongle oder USB zu Micro-USB Adapter-Kabel sind nicht kompatibel. Sie benötigen ein mobiles Endgerät, welches mindestens Bluetooth Version 4.1 beherrscht. Die Konfigurationsapp mit der dazugehörigen Anleitung finden Sie zum Download im Google Play Store bzw. im Apple App Store.







Position des Micro-USB Ports, siehe Unterseite des Geräts, zur Konfiguration mit Bluetooth-Dongle oder Micro-USB-Programmierinterface

» **DISPLAY**

Je nach Gerät und Anzahl von Messgrößen skaliert sich die Displaydarstellung automatisch. Parameter, wie das Ein-/Ausblenden von Messgrößen, werden über die App verändert. Beim Bootvorgang werden die Software- und Hardwarestände angezeigt.

Display		
1 Messgröße	2 Messgrößen	3 / 4 Messgrößen
		

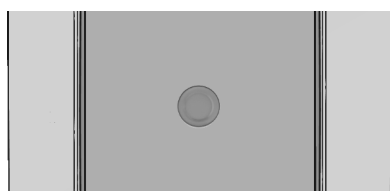
Symbole		
Messgrößen*		
	Temperatur	
	VOC	

weitere Symbole (zur Anzeige bei Aktivierung)		
	Ampelfunktion	Schwellwert Farbliche LED Beleuchtung
	Hinweis	Interner Sensorfehler (Anzeige neben Messgröße)
		LED Beleuchtung
		Messgrößen-Bereich

*Variantenabhängig

» **TLF - AMPELFUNKTION (OPTIONAL)**

Die LED visualisiert den Luftqualitätswert (Schwellwerte optional parametrierbar über Thermokon NOVOSapp).



CO2 (Standardwerte)	Verhalten der LED
0..750 ppm	LED leuchtet grün
751..1250 ppm	LED leuchtet gelb
1251..2000 ppm	LED leuchtet rot

» PRODUKTPRÜFUNG UND-ZERTIFIZIERUNG



Konformitätserklärung

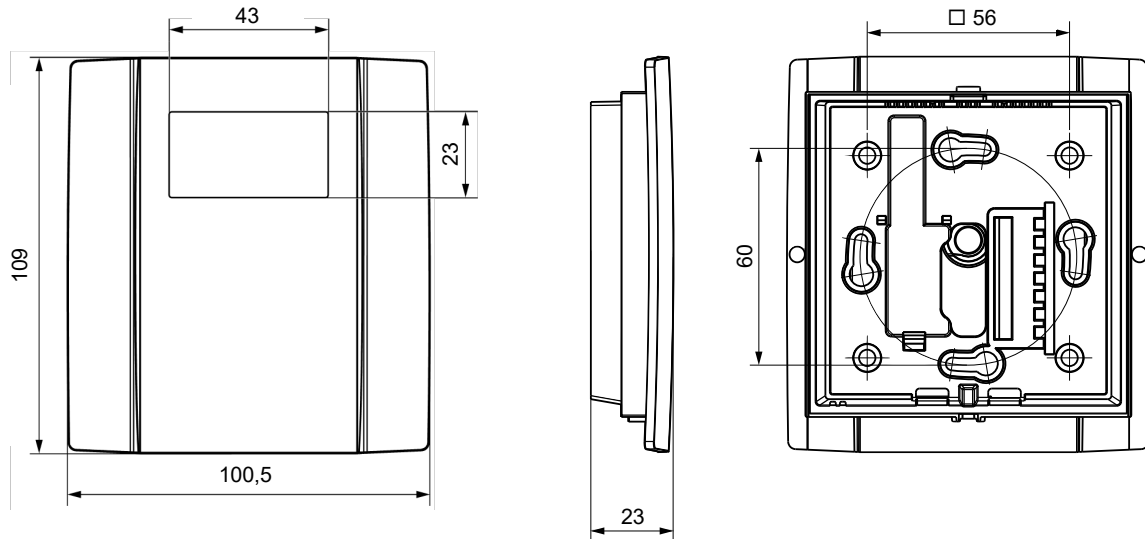
Erklärungen zur Konformität der Produkte finden Sie auf unserer Webseite <https://www.thermokon.de/>

» ENTSORGUNGSHINWEIS



Als Einzelkomponente von ortsfest installierten Anlagen fallen Thermokon Produkte nicht unter das Elektro- und Elektronikgesetz (ElektroG). Die meisten unserer Produkte enthalten wertvolle Rohstoffe und sollten deshalb nicht als Hausmüll entsorgt, sondern einem geordneten Recycling zugeführt werden. Die örtlich gültige Entsorgungsregelung ist zu beachten.

» ABMESSUNGEN (MM)



ePaper Display variantenabhängig

» ZUBEHÖR (OPTIONAL)

Dübel und Schrauben (je 2 Stück)
PSU-UP 24 – Unterputz-Netzteil 24 V (80..240 V ~ -> 24 V = 0,5 A)

Art.-Nr.: 102209
Art.-Nr.: 645737

Bluetooth-Dongle
Thermokon USB-Interface
Montagesockel Aufputz NOVOS 3 weiß
Montagesockel Aufputz NOVOS 3 schwarz

Art.-Nr.: 668262
Art.-Nr.: 597838
Art.-Nr.: 795050
Art.-Nr.: 795074