

NOVOS 3 SR | NOVOS 3 SR rH

Funk-Raumfühler Temperatur + Feuchte (optional)

thermokon[®]
HOME OF SENSOR TECHNOLOGY

Datenblatt

Technische Änderungen vorbehalten
Stand: 05.02.2024 • A127



Abbildung ähnlich

» ANWENDUNG

Energieautarker Raumfühler zur integrierten Messung der Temperatur und relativen Feuchte (rH-Ausführung) in Wohn- und Büroräumen. Das über Klebe-Pad oder Schrauben zu montierende Gerät sendet unidirektional seine Werte an entsprechende Empfänger oder Gateways, die die Informationen direkt weiterverarbeiten oder – je nach Anwendung – an eine zentrale Regeleinheit weiterleiten.

» TYPENÜBERSICHT



*(weitere Farben und Design
Varianten verfügbar)*

**Raumfühler mit Funk
Temperatur**

NOVOS 3 SR (EEP A5-02-05)

Temperatur + Feuchte

NOVOS 3 SR rH (EEP A5-04-01)

» SICHERHEITSHINWEIS – ACHTUNG

Der Einbau und die Montage elektrischer Geräte (Module) dürfen nur durch eine autorisierte Elektrofachkraft erfolgen.



Das Gerät ist nur für die bestimmungsgemäße Verwendung vorgesehen. Ein eigenmächtiger Umbau oder eine Veränderung ist verboten! Die Module dürfen nicht in Verbindung mit Geräten benutzt werden, die direkt oder indirekt menschlichen, gesundheits- oder lebenssichernden Zwecken dienen oder durch deren Betrieb Gefahren für Menschen, Tiere oder Sachwerte entstehen können. Der Anschluss von Geräten mit Stromanschluss darf nur bei freigeschalteter Anschlussleitung erfolgen!

Ferner gelten

- Gesetze, Normen und Vorschriften
- Der Stand der Technik zum Zeitpunkt der Installation
- Die technischen Daten sowie die Bedienungsanleitung des Gerätes

» PRODUKTPRÜFUNG UND-ZERTIFIZIERUNG



Konformitätserklärung

Erklärungen zur Konformität der Produkte finden Sie auf unserer Webseite
<https://www.thermokon.de/direct/categories/novos-3>

» ENTSORGUNGSHINWEIS



Das Symbol der durchgestrichenen Mülltonne weist darauf hin, dass das Produkt bzw. entnehmbare Batterien nicht über den Haus- oder Gewerbemüll entsorgt werden dürfen. Innerhalb der EU sind Sie gesetzlich verpflichtet das Produkt einer getrennten, geeigneten Entsorgung gem. den nationalen Gesetzen Ihres Landes zuzuführen. Alternativ wenden Sie sich an Ihren Lieferanten oder an die Thermokon Sensortechnik GmbH. Weitere Informationen finden Sie unter: www.thermokon.de

» BESONDERHEITEN FÜR GERÄTE MIT SOLAR ENERGIESPEICHER

Durch die Verwendung der energieoptimierten EnOcean Funktechnik in den „EasySens®“ Funksensoren, die sich mittels Solarzelle(n) selbst mit elektrischer Energie versorgen, können die Geräte ohne Batterien arbeiten. Durch den Wegfall austauschbarer Batterien sind die Geräte quasi wartungsfrei und umweltschonend.

Bei der Auswahl des Montageortes ist auf ausreichende Umgebungshelligkeit zu achten. Eine Mindestbeleuchtungsstärke von 200 lx sollte für mindestens 3 bis 4 Stunden täglich am Montageort vorhanden sein. Dabei ist es unerheblich, ob es sich um Kunst- oder Tageslicht handelt (zum Vergleich: Die Arbeitsstättenverordnung fordert für Büroarbeitsplätze eine Mindestbeleuchtungsstärke von 500 lx). Im Tagesverlauf nicht ausreichend ausgeleuchtete Raumnischen sollten gemieden werden. Wird die Solarzellenseite in Fensterrichtung montiert, erhöht sich in der Regel ihre Wirksamkeit. Dabei sollte bei Temperatursensoren die direkte Sonneneinstrahlung (insbesondere zeitweise) vermieden werden, da sie zu verfälschten Temperatur-Messwerten führen kann. Der Montageort sollte auch im Hinblick auf die spätere Nutzung des Raumes so gewählt werden, dass eine Abschattung durch die Benutzer, z.B. durch Ablageflächen oder Rollcontainer, vermieden wird.

Gegebenenfalls muss nach längerer Lagerung der Funksensoren in Dunkelheit der solarbetriebene Energiespeicher nachgeladen werden. Dies geschieht in der Regel automatisch während der Inbetriebnahme und in den ersten Betriebsstunden im Tageslicht. Sollte die Anfangsladung in der ersten Betriebsphase nicht ausreichend sein, erreicht der Fühler jedoch spätestens nach 3 bis 4 Tagen seine volle Betriebsbereitschaft, wenn die Vorgaben für die Mindestbeleuchtungsstärke eingehalten werden. Spätestens nach dieser Zeit sendet der Fühler auch problemlos im Dunkelbetrieb. Je nach Anwendung können die meisten Geräte auch in dunklen Räumen (mit einer Beleuchtungsstärke <100 lx) mit Batterien betrieben werden. Entsprechende Batteriehalter stehen dann dafür zur Verfügung. Die zu verwendenden Batterien finden sie unter Zubehör. Die Betriebszeit bei Batteriebetrieb ist abhängig von der Sendehäufigkeit sowie von der Alterung und Selbstentladung der verwendeten Batterie. Sie beträgt in der Regel mehrere Jahre. Die Umstellung des Geräts von Solarbetrieb auf Batteriebetrieb erfolgt automatisch, wenn Batterien in den Halter eingelegt werden.

» MONTAGEHINWEISE RAUMSENSOREN

Die Genauigkeit der Raumsensoren wird neben den technischen Spezifikationen durch die Positionierung und Montageart beeinflusst.

Bei Montage zu Beachten:

- Unterputzdose (falls vorhanden) abdichten.
- Montageort, Zugluft, Wärmequellen, Strahlungswärme oder direkte Sonneneinstrahlung können die Messwerterfassung beeinflussen.
- Baustoffspezifischen Eigenschaften des Montageorts (*Ziegel-, Beton-, Stell-, Hohlwände, ...*) können die Messwerterfassung beeinflussen. (*z.B.: Beton nimmt langsamer die Temperaturveränderung innerhalb eines Raumes an als Wände in Leichtbauweise*)

Montage wird nicht empfohlen in...

- Zugluft (z.B.: direkte Nähe zu Fenster / Türen / Lüfter ...),
- direkter Nähe von Wärmequellen,
- direkte Sonneneinstrahlung
- Nischen / zwischen Möbeln / ...

» ANWENDERHINWEISE FÜR FEUCHTEFÜHLER

Bei normalen Umgebungsbedingungen empfehlen wir ein Intervall für die Nachkalibrierung von 1 Jahr, um die in der Anwendung geforderte Genauigkeit zu überprüfen. Folgende Umgebungsbedingungen können das Sensorelement beschädigen und führen langfristig zum Verlust der spezifizierten Genauigkeit:

- Mechanische Belastung
- Verschmutzung (Staub / Fingerabdrücke etc.)
- Aggressive Chemikalien
- Umwelteinflüsse (z.B.: Kondensation am Messelement)



**Berührung der
Sensorelemente
ist zu unterlassen!**

Nachkalibrierung oder etwaiger Sensortausch fallen nicht unter die allgemeine Gewährleistung.

» TECHNISCHE DATEN

Messgrößen <i>(optional)</i>	Temperatur + relative Feuchte	
Funktechnologie	EnOcean (IEC 14543-3-10), Sendeleistung <10 mW	
Frequenz <i>(typabhängig)</i>	868 MHz	902 MHz
Spannungsversorgung	Solarzelle, interner Super Cap, wartungsfrei, optional: 1x Alkali-Mangan AA oder 1x Lithium 3,6V ER14505	
Messbereich Temperatur	0..+40 °C	
Messbereich Feuchte <i>(optional)</i>	0..100% rH ohne Betauung	
Genauigkeit Temperatur	±0,4 K (typ. bei 21 °C)	
Genauigkeit Feuchte <i>(optional)</i>	±2% zwischen 30..70% rH (typ. bei 21 °C)	
Messintervall	WakeUp Zeit = 100 Sek. (Standard) oder 240 Sek., einstellbar via Dipschalter	
Sendeintervall	Heartbeat: sofort bei jedem 10. WakeUp alle 100 (240) Sekunden bei Temperaturänderung >0,3 K, oder Feuchtwertänderung >1,6% rH	
Gehäuse	PC V0, reinweiß, Designblende (optional)	
Schutzart	IP20 gemäß DIN EN 60529	
Umgebungsbedingung	0..+40 °C, max. 85% rH nicht kondensierend	
Montage	Flach auf Untergrund, kleben (mit beiliegender Folie) oder schrauben	
Lieferumfang	Klebefolie	
Hinweise	Integrierte Batteriehalterung für unzureichend beleuchtete Räume	

» INFORMATIONEN ZU EASYSSENS® (FUNK) / AIRCONFIG ALLGEMEIN

**EasySens® - airConfig**

Grundlegende Informationen zu EasySens® Funk sowie zur Bedienung der Software airConfig finden Sie zum Download auf unserer Webseite.

» ÜBERSICHT ÜBER DIE FUNK-TELEGRAMME

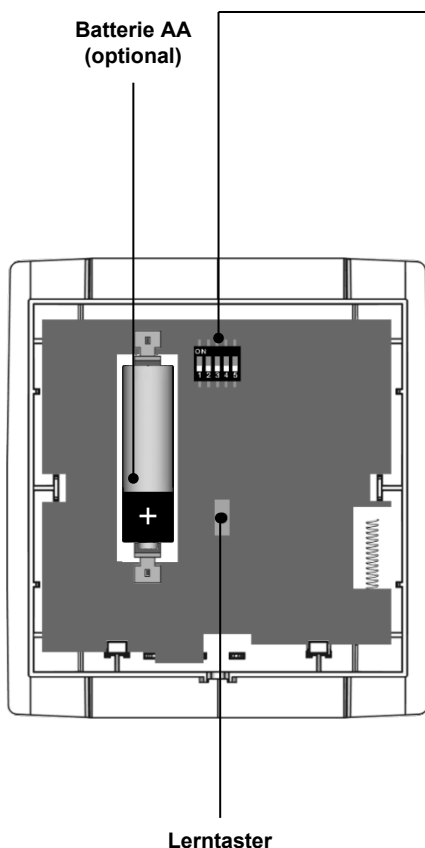
**EEP**

Eine ausführliche Beschreibung der Funktelegramme EnOcean Equipment Profiles (EEP) steht als Download unter <http://tools.enocean-alliance.org/EEPViewer/> zur Verfügung.

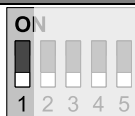
» KONFIGURATION UND INBETRIEBNAHME



Nach Konfiguration der Dipschalter übernimmt das Gerät die vorgenommenen Einstellungen erst nach einem Druck auf den Lerntaster.



DIP 1 – WakeUp cycle / Heartbeat



Die „WakeUp“-Zeit definiert den Intervall, in der das Gerät „aufwacht“ und ggf. ein Telegramm sendet (siehe techn. Daten). Mit jedem 10. WakeUp wird definitiv ein Telegramm erzeugt.

1	Standardeinstellung: off
on	240 Sek. Wakeup / Heartbeat x10
off	100 Sek. Wakeup / Heartbeat x10

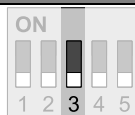
DIP 2 – EnOcean Security



Die verschlüsselte Datenübertragung schützt vor verschiedenen Angriffsarten, wie Wiederholungs- und Lauschattacken oder gefälschten Telegrammen.

2	Standardeinstellung: off
on	Verschlüsselungsmechanismus aktiviert
off	Verschlüsselungsmechanismus deaktiviert

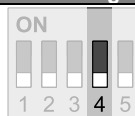
DIP 3 - Checksumme



Standardmäßig verwendet der Funksender die Prüfsumme CRC8 in den versendeten Telegrammen. Dies hat den Vorteil, dass fehlerhafte Telegramme bei kritischen Funkstrecken besser verifiziert und aussortiert werden. Funkempfänger älter dem TCM3xx unterstützen lediglich einfache Prüfsumme. In diesem Fall muss der Funksender per Dipschalter auf einfache die Prüfsumme umgestellt werden. Die einfache Prüfsumme ist mit allen Empfängern kompatibel.

3	Standardeinstellung: off
on	Einfache Checksumme
off	CRC8

DIP 4 - Energiestatus Meldung



Ist der Energiezustand niedrig, wird mit jedem 2. Sendintervall ein zusätzliches Signal Telegramm (SIG) - [06 01] gesendet. Es ist für ausreichend Umgebungshelligkeit zu sorgen, die Batterie zu wechseln bzw. eine Batterie zur Unterstützung aufgrund unzureichender Umgebungshelligkeit einzulegen.

4	Standardeinstellung: off
on	Aktiviert
off	Deaktiviert

DIP 5 - Reserviert



5
on
off

» HINWEISE ZUR INBETRIEBNAHME

Der Sensor wird in einem betriebsfertigen Zustand ausgeliefert. Gegebenenfalls muss nach längerer Lagerung der Funksensoren in Dunkelheit, der interne solarbetriebene Energiespeicher nachgeladen werden. In der Regel geschieht dies automatisch während der ersten Betriebsstunden im Tageslicht. Siehe hierzu Hinweise „Besonderheiten für Geräte mit Solar Energiespeicher“.

» AUSLIEFERUNGSZUSTAND - VERSANDMODUS

Nach Auslieferung befindet sich der Raumfühler im Versandmodus und muss zunächst mit einem Tastendruck auf die Lerntaste (<1 Sek.) eingeschaltet werden. [Signaltelegramm wird gesendet, SIG-> 0x0F // Shipping-Mode deaktiviert]. Es besteht die Möglichkeit das Raumfühler für den weiteren Versand wieder in den Versandmodus zu versetzen. Dazu muss die Lerntaste >3s betätigt werden [Signaltelegramm wird gesendet, SIG -> 0x0E //Shipping-Mode aktiviert].

» EINLERNEN

Damit die Messwerte der Sensoren am Empfänger korrekt ausgewertet werden, ist es notwendig, die Geräte in den Empfänger einzulernen. Dies geschieht automatisch mittels des „Lerntasters“ am Sensor oder manuell durch Eingabe der 32bit Sensor-ID und einer speziellen „Einlernprozedur“ zwischen Sender und Empfänger. Details werden in der jeweiligen Softwareokumentation des Empfängers beschrieben.

» **BACK-UP BATTERIE**

Das Gerät wird primär aus dem internen Energiespeicher versorgt. Eine eingelegte Batterie unterstützt und lädt den internen Energiespeicher nach. Es können Mignon-AA 1,5V (Alkali-Mangan) oder LS 14500 AA 3,6V (Lithium Batterie) verwendet werden. Legen Sie die Batterie wie angezeigt richtig in das Batteriefach ein.

» **ENERGIE-STATUS MELDUNG (SIGNAL TELEGRAMM)**

Erreicht der Energiezustand eine kritisches Level, so wird insgesamt 15 mal mit jedem Sendeintervall ein zusätzliches Signal Telegramm (SIG) - [06 00] versendet. Nach dem letzten Sendeintervall wird das Gerät in den Versandmodus versetzt um das Gerät vor irreversible Schäden am Energiespeicher durch Tiefentladung zu schützen.

Das Gerät kann nun nur noch über eine Betätigung des Lerntasters aus dem Versandmodus zurückgeholt werden.

Bitte laden Sie das Gerät vorher über eine längere Zeit bei genügend Umgebungslicht oder über das optional erhältliche Programmierinterface (siehe Zubehör) wieder auf, oder legen Sie eine neue Batterie ein.

Ist der Energiestatus nach Erwachen aus dem Versandmodus gut, so wird mit den jeweils ersten 3 Sendeintervallen ein zusätzliches Signal Telegramm mit dem Energiezustand 100% übertragen (SIG) – [06 64].

Signal Telegramme (SIG) können mit einem STC-Bacnet IP (ab V3.0.3.4) und einem STC-IoT Gateway empfangen und der übergeordneten Gebäudeleittechnik ausgewertet werden.

Telegrammaufbau

Offset	Größe	Daten	Kürzel	Beschreibung	
0	8	Telegrammindex	MID	Enumeration: 0x06 – Energie Status des Gerätes	
8	8	Energie	ERG	Beschreibung	Telegramm (SIG)
				0..100 %	
				100: Energiezustand gut	hex(06 64)
				1: Energiezustand niedrig	hex(06 01)
				0: Energiezustand kritisch	hex(06 00)

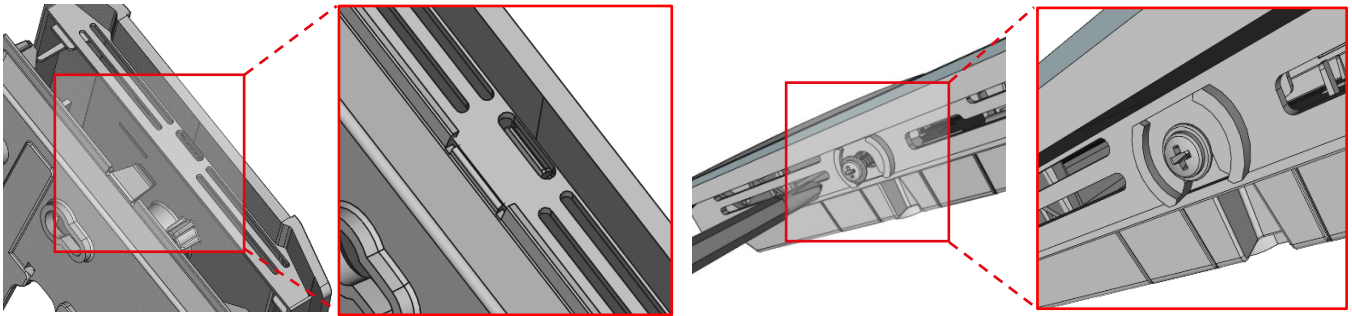
» MONTAGEHINWEISE

Die Montage des Sensors erfolgt durch Aufkleben der Sensorgrundplatte mittels der beiliegenden Klebefolie auf der ebenen Wandfläche. Bei Bedarf kann die Platte auch mit Dübel und Schrauben befestigt werden.

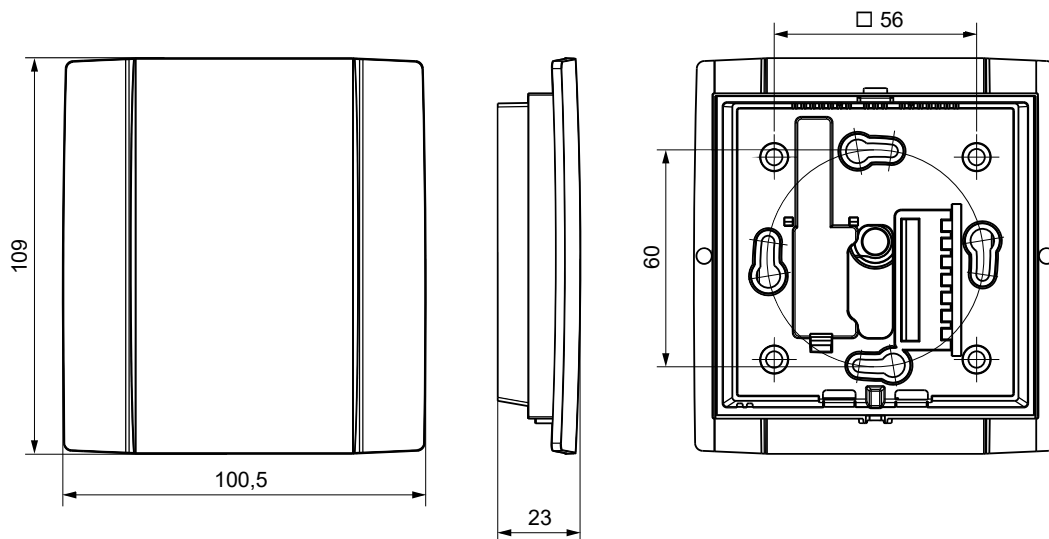
Gehäuse Öffnen/Schließen

Gehäuseoberteil an der Oberseite in die Rastnase einhängen

Das Gehäuseoberteil auf der Unterseite mit der beiliegenden Schraube fixieren



» ABMESSUNGEN (MM)



» ZUBEHÖR (IM LIEFERUMFANG ENTHALTEN)

Klebefolie Funksensoren

Art.-Nr.: 773386

» ZUBEHÖR (OPTIONAL)

Dübel und Schrauben (je 2 Stück)
 Montagesockel Aufputz NOVOS 3 weiß
 Montagesockel Aufputz NOVOS 3 schwarz
 Batterie ER14505 (Lithium 3,6V AA)

Art.-Nr.: 102209
 Art.-Nr.: 795050
 Art.-Nr.: 795074
 Art.-Nr.: 759182