

# MWF400+ (LCD) (Relais)

Mittelwerttemperaturfühler

**thermokon**<sup>®</sup>  
HOME OF SENSOR TECHNOLOGY

## Datenblatt

Technische Änderungen vorbehalten  
Stand: 30.10.2024 • A140



Nachfolgende Abbildungen zeigen die Ausführung mit LCD

### » ANWENDUNG

Kanal-Mittelwertfühler mit biegsamer Fühlerrute im neu entwickelten Klappdeckel-Gehäuse USE-M zur Erfassung der Durchschnittstemperatur (Mittelwert) bei Temperatschichtungen in gasförmigen Medien, z.B. Lüftungs- und Klimakanälen. Die LCD-Modelle mit RGB-Hintergrundbeleuchtung verfügen über einen Klarsichtdeckel. Anzeigenkonfiguration und Schwellwerte für Farbwechsel sind parametrierbar über die Thermokon USEapp. In Verbindung mit der Optionsplatine Relais können 2-Punktregler oder ein 2-stufiger 2-Punktregler für Temperatur realisiert werden.

### » TYPENÜBERSICHT

**Kanal-Mittelwertfühler mit Display Temperatur – aktiv 0..10 V | 4..20 mA | Relais**

- MWF400+ LCD TRV MultiRange
- MWF400+ LCD TRA MultiRange

**Kanal-Mittelwertfühler optional mit Display Temperatur – aktiv 0..10 V | Relais**

- MWF400+ (LCD) TRV MultiRange Relais

### » SICHERHEITSHINWEIS – ACHTUNG

Der Einbau und die Montage elektrischer Geräte (Module) dürfen nur durch eine autorisierte Elektrofachkraft erfolgen.



Das Gerät ist nur für die bestimmungsgemäße Verwendung vorgesehen. Ein eigenmächtiger Umbau oder eine Veränderung ist verboten! Die Module dürfen nicht in Verbindung mit Geräten benutzt werden, die direkt oder indirekt menschlichen, gesundheits- oder lebenssichernden Zwecken dienen oder durch deren Betrieb Gefahren für Menschen, Tiere oder Sachwerte entstehen können. Der Anschluss von Geräten mit Stromanschluss darf nur bei freigeschalteter Anschlussleitung erfolgen!

Ferner gelten

- Gesetze, Normen und Vorschriften
- Der Stand der Technik zum Zeitpunkt der Installation
- Die technischen Daten sowie die Bedienungsanleitung des Gerätes

### » PRODUKTPRÜFUNG UND-ZERTIFIZIERUNG



#### Konformitätserklärung

Erklärungen zur Konformität der Produkte finden Sie auf unserer Webseite  
<https://www.thermokon.de/direct/categories/mwf400plus>

## » ENTSORGUNGSHINWEIS



Das Symbol der durchgestrichenen Mülltonne weist darauf hin, dass das Produkt bzw. entnehmbare Batterien nicht über den Haus- oder Gewerbemüll entsorgt werden dürfen. Innerhalb der EU sind Sie gesetzlich verpflichtet das Produkt einer getrennten, geeigneten Entsorgung gem. den nationalen Gesetzen Ihres Landes zuzuführen. Alternativ wenden Sie sich an Ihren Lieferanten oder an die Thermokon Sensortechnik GmbH. Weitere Informationen finden Sie unter: [www.thermokon.de](http://www.thermokon.de)

## » WÄRMEENTWICKLUNG DURCH ELEKTRISCHE VERLUSTLEISTUNG

Die elektrische Verlustleistung von Sensoren mit elektronischen Bauelementen kann die Temperaturmessung beeinflussen und steht in Abhängigkeit der jeweiligen Betriebsspannung. Diese Verlustleistung muss bei der Temperaturmessung berücksichtigt werden. Bei einer festen Betriebsspannung ( $\pm 0,2$  V) geschieht dies in der Regel durch Addieren bzw. Subtrahieren eines konstanten Offsetwertes.

Thermokon Messumformer können mit variablen Betriebsspannungen betrieben werden. Werkseitig werden die Messumformer bei einer Referenz-Betriebsspannung von 24 V = eingestellt.

Bei dieser Spannung ist die zu erwartende Messabweichung des Ausgangssignals am geringsten. Andere Betriebsspannungen können eine Messabweichung verursachen.

Eine Nachkalibrierung kann Gerätespezifisch direkt am Gerät oder über eine Softwarevariable (APP oder BUS) erfolgen.

**Achtung: Auftretende Zugluft führt die Verlustleistung am Fühler besser ab. Dadurch kommt es zu zeitlich begrenzten Abweichungen bei der Temperaturmessung.**

## » USE-GEHÄUSE MIT UV- UND WETTERSCHUTZ

Kunststoffgehäuse im Außenbereich können nach einiger Zeit ihre Farbe und Qualität verlieren. Daher bestehen alle USE-Gehäuse aus speziellem weißem Polycarbonat (PC). Die lichtstabilsten Farbstoffe und Additive werden verwendet, um einen optimalen Schutz des Polymers bei gleichzeitiger Aufrechterhaltung der Farbstabilität zu erreichen. Das verwendete Titandioxid wurde speziell für Polycarbonat entwickelt und bietet durch die Reflexion des gesamten Lichtspektrums einschließlich des UV-Anteils um 340 nm einen hervorragenden UV-Schutz. Dies wirkt effektiv dem ansonsten auftretenden photochemischen Polymerabbau entgegen. Die Farben bleiben lange erhalten, ohne zu verblassen. Das Material ist auch kälte- und frostbeständig.

## » TECHNISCHE DATEN

Messgrößen	Temperatur		
Ausgang Spannung	0..10 V oder 0.5 V, min. Last 10k $\Omega$ (live-zero Konfiguration über Thermokon USEapp)		
Ausgang Strom (typabhängig)	<b>TRA</b> 4..20 mA, max. Bürde 500 $\Omega$		
Ausgang Schaltkontakt (typabhängig)	<b>Relais</b> 2 Schließerkontakte, potentialfrei für 24 V ~ oder 24 V = / 3 A		
Spannungsversorgung (typabhängig)	<b>TRV   Relais</b> 15..35 V = oder 19..29 V ~ SELV	<b>TRA</b> 15..35 V = SELV	
Leistungsaufnahme	max. 2,5 W (24 V =)   max. 4,3 VA (24 V ~)		
Ausgangssignalebereich Temperatur *Skalierung Analogausgang	-20..+80 °C (Standardeinstellung), auswählbar aus 8 Messbereichen -50..+50   -20..+80   -15..+35   -10..+120   0..+50   0..+100   0..+160   0..+250 °C, optional parametrierbar über Thermokon USEapp		
Temperatureinsatzbereich *max. zulässige Arbeitstemperatur	<b>Fühlerrute</b> -30..+80 °C	<b>Gehäuse</b> -20..+70 °C (mit LCD) -35..+70 °C (ohne LCD)	<b>Montagesockel</b> -35..+90 °C
Genauigkeit Temperatur	$\pm 0,5$ K (typ. Bei 21 °C)		
Anzeige (optional)	LCD 29x35 mm mit RGB-Hintergrundbeleuchtung		
Gehäuse (typabhängig)	USE-M-Gehäuse, PC, reinweiß, Deckel PC, mit LCD transparent, mit entnehmbarer Kabeleinführung		
Schutzart	IP65 gemäß DIN EN 60529		
Kabeleinführung (typabhängig)	<b>TRV   TRA</b> Flextherm M20, für Kabel mit $\varnothing=4,5..9$ mm, entnehmbar	<b>Relais</b> M25 mit 4-fach Kabeleinführung für Kabel mit max. $\varnothing=7$ mm, entnehmbar	
Anschluss elektrisch	abnehmbare Steckklemme, max. 2,5 mm <sup>2</sup>		
Fühlerrute	Kupfer, $\varnothing=4$ mm, Einbaulänge: 400 mm, Fühlerhals Edelstahl V4A $\varnothing=6$ mm		
Umgebungsbedingung	max. 85% rH nicht dauerhaft kondensierend		

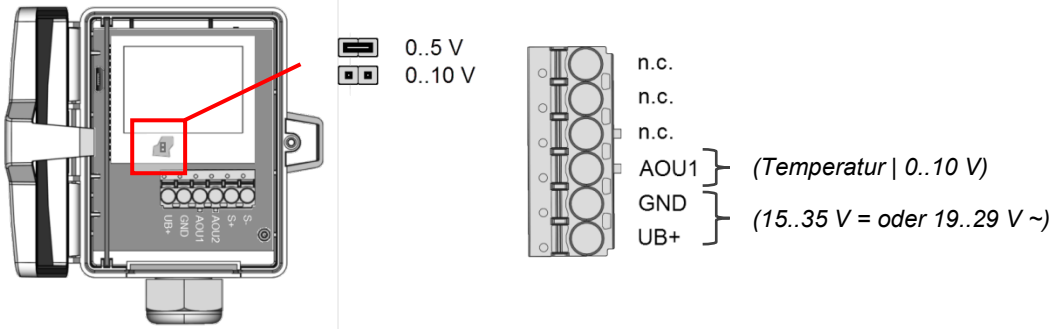
## » MONTAGEHINWEISE

Der Fühler wird mittels Montageflansch direkt am Lüftungskanal befestigt werden. Der minimale Biegeradius der Fühlerrute darf 35 mm nicht unterschreiten. **Hinweis: Es ist zu beachten, dass die Fühlerrute während der Montage nicht beschädigt wird!**

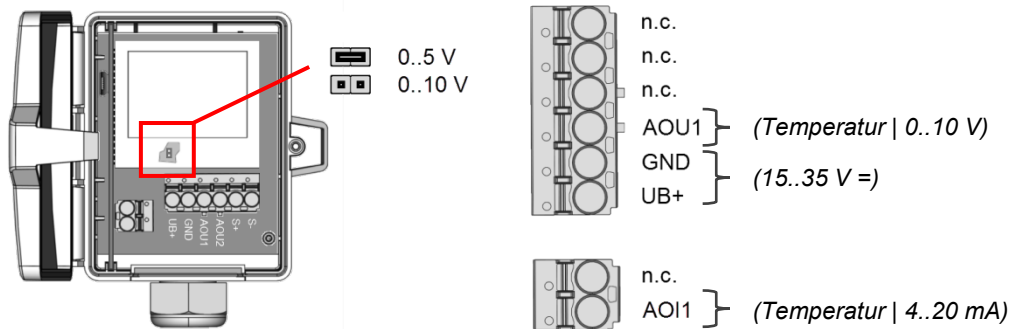
» ANSCHLUSSPLAN

Zum Umstellen der Ausgangsspannung (0..10 V oder 0.5 V) via Jumper muss zunächst das Display von der Platine abgezogen werden.

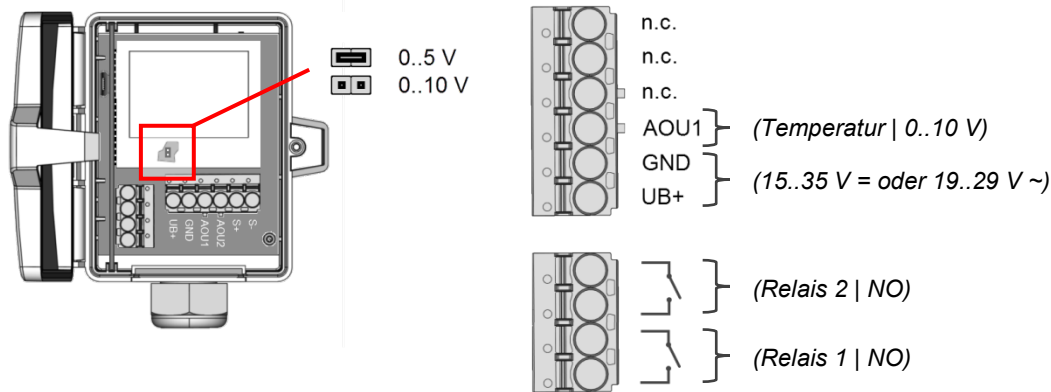
MWF400+ LCD TRV MultiRange



MWF400+ LCD TRA MultiRange



MWF400+ (LCD) TRV MultiRange Relais



» KONFIGURATION



Zur Kommunikation zwischen USEapp und Produkte USE-M/USE-L wird der Thermokon Bluetooth-Dongle mit Micro-USB benötigt (Art.-Nr.: 668262). Handelsübliche Bluetooth-Dongle sind nicht kompatibel.



Ein anwendungsspezifisches Umkonfigurieren der Geräte kann mittels der Thermokon USEapp durchgeführt werden. Die Konfiguration erfolgt im spannungsversorgten Zustand.

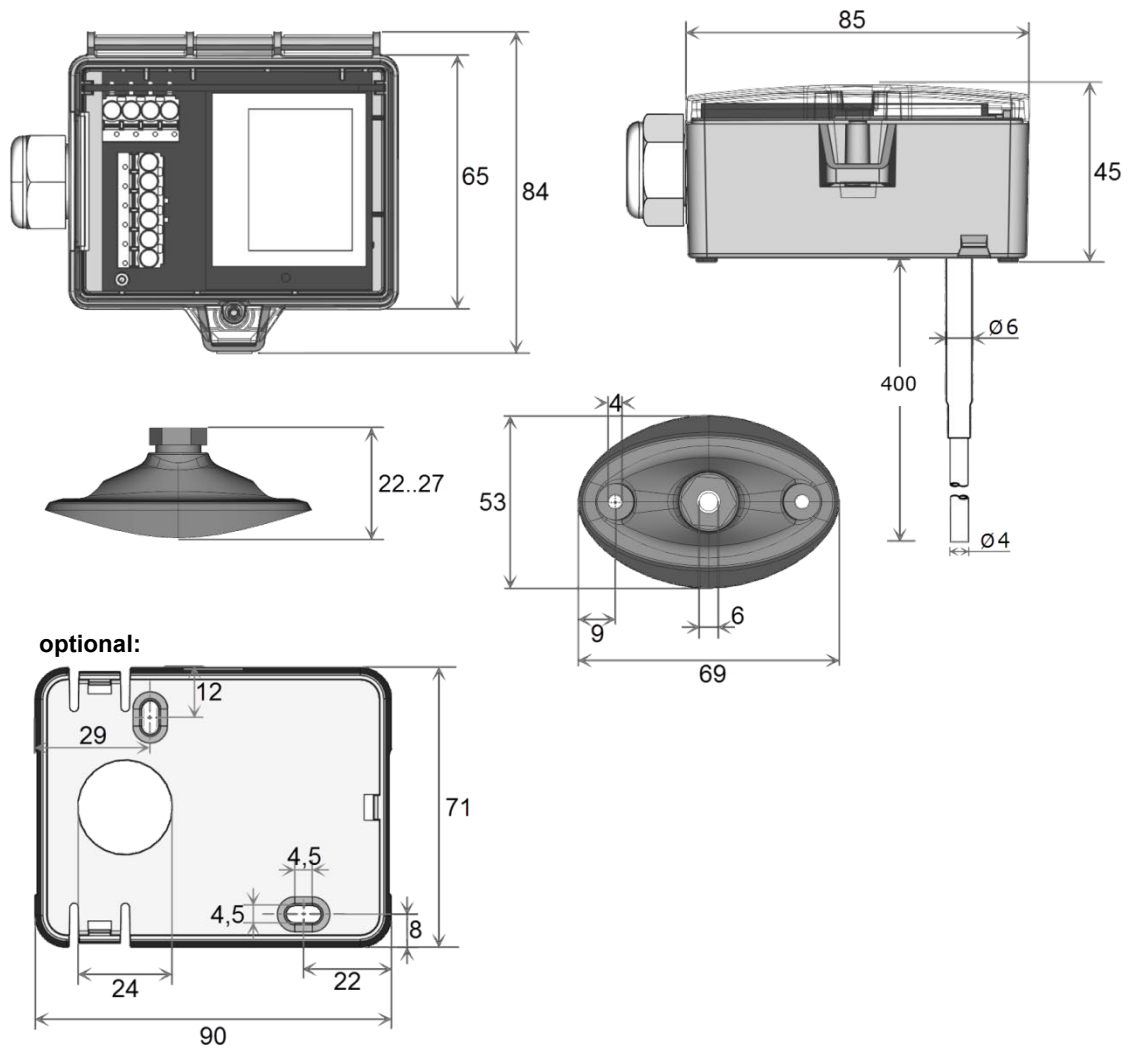


Die Konfigurationsapp mit der dazugehörigen Anleitung finden Sie zum Download im Google Play Store bzw. im Apple App Store.

» ANWENDERHINWEISE



Der Bluetooth Dongle rastet in der Buchse leicht ein. Bitte beim Abziehen die Steckkarte (Optionsleiterplatte) fixieren, damit diese nicht unbeabsichtigt mitherausgezogen wird.

» **ABMESSUNGEN (MM)**» **ZUBEHÖR (IM LIEFERUMFANG ENTHALTEN)**

Montageflansch MF6DS

Art.-Nr.: 669016

Montageset Universal

Art.-Nr.: 698511

• Deckelschraube + Schraubenabdeckung • 2 Dübel • 2 Bohrschrauben (Senkkopf) • 2 Bohrschrauben (Linsenkopf)

» **ZUBEHÖR (OPTIONAL)**

Bluetooth-Dongle

Art.-Nr.: 668262

Montagesockel

Art.-Nr.: 631228

Kabeleinführung M25 USE weiß, Dichteinsatz 4x Ø=7 mm (VPE 4 Stück)

Art.-Nr.: 641364

Dichteinsatz M20 USE weiß, 2x Ø=7 mm (für 2 Leitungen; VPE 10 Stück)

Art.-Nr.: 641333