

» WRF06 LCD (rH) LON

Multifunktions-Raumbediengerät

thermokon[®]
HOME OF SENSOR TECHNOLOGY

Datenblatt

Technische Änderungen vorbehalten
Stand: 23.10.2020 · A113

Passt in alle gängigen 55x55 Schalterprogramme

Verfügbar in
• rein weiß glänzend
• reinweiß matt
• aluminium
• anthrazit



LON
LOCAL OPERATING NETWORK

» ANWENDUNG

Der Unterputz-Raumregler mit Sollwertverstellung und Präsenztaste dient zur individuellen Temperaturregelung in Wohn-, Hotel- und Büroräumen. Das Gerät mit 4 Bedientasten und LCD kann in die gängigsten Schalterprogramme integriert werden, ist in vielen Farbvarianten verfügbar und eignet sich somit vor allem für designorientierte Bauvorhaben. Je nach Typ lassen sich stetige 2-Punkt-Regler oder auch 6-Wege-Ventile zum Heizen oder Kühlen ansteuern. Die abziehbare Anschlussklemme ermöglicht eine Vorab-Verdrahtung.

» SICHERHEITSHINWEIS – ACHTUNG



Der Einbau und die Montage elektrischer Geräte (Module) dürfen nur durch eine autorisierte Elektrofachkraft erfolgen.

Das Gerät ist nur für die bestimmungsgemäße Verwendung vorgesehen. Ein eigenmächtiger Umbau oder eine Veränderung ist verboten! Die Module dürfen nicht in Verbindung mit Geräten benutzt werden, die direkt oder indirekt menschlichen, gesundheits- oder lebenssichernden Zwecken dienen oder durch deren Betrieb Gefahren für Menschen, Tiere oder Sachwerte entstehen können. Der Anschluss von Geräten mit Stromanschluss darf nur bei freigeschalteter Anschlussleitung erfolgen!

Ferner gelten

- Gesetze, Normen und Vorschriften
- Der Stand der Technik zum Zeitpunkt der Installation
- Die technischen Daten sowie die Bedienungsanleitung des Gerätes

» ENTSORGUNGSHINWEIS



Als Einzelkomponente von ortsfest installierten Anlagen fallen Thermokon Produkte nicht unter das Elektro- und Elektronikgesetz (ElektroG). Die meisten unserer Produkte enthalten wertvolle Rohstoffe und sollten deshalb nicht als Hausmüll entsorgt, sondern einem geordneten Recycling zugeführt werden. Die örtlich gültige Entsorgungsregelung ist zu beachten.

» PRODUKTPRÜFUNG UND-ZERTIFIZIERUNG



Konformitätserklärung

Erklärungen zur Konformität der Produkte finden Sie auf unserer Webseite <https://www.thermokon.de/>.

» TYPENÜBERSICHT

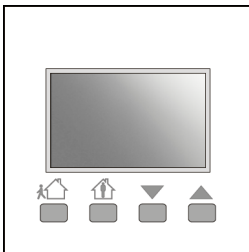
WRF06 LCD (rH) LON

- **Raumbediengerät Temperatur, optional mit Feuchte – DI4 LON**
WRF06 LCD (rH) DI4 (4 digitale Eingänge)
- **Raum-Regler Temperatur* – AO2V LON**
WRF06 LCD AO2V (2x 0..10 V | Heizen / Kühlen)
- **Raum-Regler Temperatur* – LON mit UP-IO Modul**
WRF06 LCD DO2R (2x Relais | Heizen / Kühlen)
WRF06 LCD DO2T (2x Triac | Heizen / Kühlen)
WRF06 LCD OVR (1x Relais Heizen | 1x 0..10 V Kühlen)
WRF06 LCD OVT (1x Triac Heizen | 1x 0..10 V Kühlen)

*(Raum-Regler mit zusätzlich Feuchtemessung nur auf Anfrage)

» BEDRUCKUNGSTYPEN

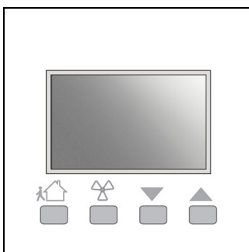
Bedruckungstyp 1



Typ1: Tasterfunktion

- ➔ Verstellung des Sollwertes
- ➔ Verstellung der Raumbelugung (anwesend Komfortsollwert / abwesend Nachtsollwert)

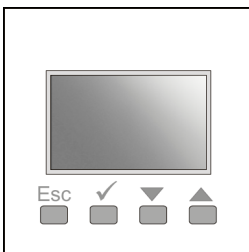
Bedruckungstyp 2



Typ2: Tasterfunktion

- ➔ Verstellung des Sollwertes
- ➔ Verstellung der Raumbelugung (anwesend Komfortsollwert / abwesend Nachtsollwert)
- ➔ Verstellung der Lüfterstufe

Bedruckungstyp 3



Typ3: Tasterfunktion

- ➔ Verstellung des Sollwertes
- ➔ Abbruch bzw. Bestätigung des Sollwertes

» ANMERKUNGEN ZU RAUMFÜHLERN

Platzierung und Genauigkeit von Raumfühlern

Die Genauigkeit der Temperaturmessung ist neben einem geeigneten repräsentativen, der Raumtemperatur entsprechenden Montageort auch direkt von der Temperaturdynamik der Wand abhängig. Wichtig ist, dass bei Unterputzfühlern die Unterputzdose zur Wand hin komplett geschlossen ist, damit eine Luftzirkulation nur durch die Öffnungen der Gehäuseabdeckung stattfinden kann. Anderenfalls kommt es zu Abweichungen bei der Temperaturmessung durch unkontrollierte Luftströmungen. Zudem sollte der Temperaturfühler nicht durch Möbel oder ähnliches abgedeckt sein. Des Weiteren sollte eine Montage in Türnähe (auftretende Zugluft) oder Fensternähe (kältere Außenwand) vermieden werden.

Montage Aufputz versus Unterputz

Die Temperaturdynamik der Wand hat einen Einfluss auf das Messergebnis des Fühlers. Die verschiedenen Wandarten (Ziegel-, Beton-, Stell-, Hohlwände) verhalten sich gegenüber Temperaturschwankungen unterschiedlich. So nimmt eine massive Betonwand viel langsamer die Temperaturveränderung innerhalb eines Raumes wahr als Wände in Leichtbauweise. Wohnraumtemperaturfühler, die innerhalb einer UP-Dose sitzen, haben eine größere Ansprechzeit bei Temperaturschwankungen. Sie detektieren im Extremfall die Strahlungswärme der Wand, obwohl die Lufttemperatur im Raum bereits niedriger ist. Die zeitlich begrenzten Abweichungen verkleinern sich, je schneller die Dynamik (Temperaturannahme) der Wand ist oder je länger das Abfrage-Intervall des Temperaturfühlers gewählt wird.

» WÄRMEENTWICKLUNG DURCH ELEKTRISCHE VERLUSTLEISTUNG

Temperaturfühler mit elektronischen Bauelementen besitzen immer eine elektrische Verlustleistung, die die Temperaturmessung der Umgebungsluft beeinflusst. Die auftretende Verlustleistung in aktiven Temperaturfühlern steigt mit der steigenden Betriebsspannung. Diese Verlustleistung muss bei der Temperaturmessung berücksichtigt werden. Bei einer festen Betriebsspannung ($\pm 0,2$ V) geschieht dies in der Regel durch Addieren bzw. Subtrahieren eines konstanten Offsetwertes. Da Thermokon Messumformer mit variabler Betriebsspannung arbeiten, kann aus fertigungstechnischen Gründen nur eine Betriebsspannung berücksichtigt werden. Die Messumformer 0..10 V / 4..20 mA werden standardmäßig bei einer Betriebsspannung von 24 V = eingestellt. Das heißt, bei dieser Spannung ist der zu erwartende Messfehler des Ausgangssignals am geringsten. Bei anderen Betriebsspannungen vergrößert sich der Offsetfehler aufgrund der veränderten Verlustleistung der Fühlerelektronik. Sollte beim späteren Betrieb eine Nachkalibrierung direkt am Fühler notwendig sein, so ist dies durch das auf der Fühlerplatine befindliche Trimpoti möglich (bei Fühlern mit BUS-Schnittstelle über eine entsprechende Softwarevariable).

Achtung: Auftretende Zugluft führt die Verlustleistung am Fühler besser ab. Dadurch kommt es zu zeitlich begrenzten Abweichungen bei der Temperaturmessung.

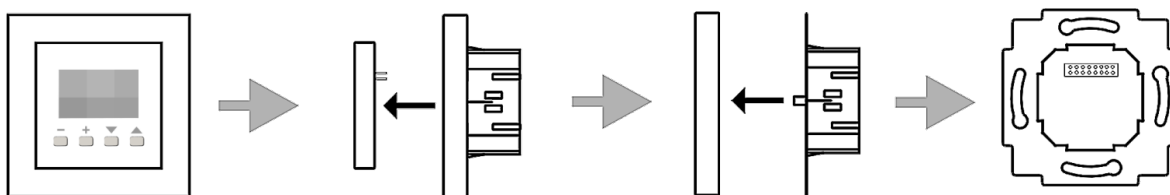
» ANWENDERHINWEISE FÜR FEUCHTEFÜHLER

Jegliche Berührung der empfindlichen Feuchtesensoren ist zu unterlassen und führt zum Erlöschen der Gewährleistung.

Bei normalen Umgebungsbedingungen empfehlen wir ein Intervall für die Nachkalibrierung von 1 Jahr um die angegebene Genauigkeit beizubehalten. Bei hohen Umgebungstemperaturen und hoher Luftfeuchtigkeit sowie beim Einsatz in aggressiven Gasen wie bspw. Chlor, Ozon, Ammoniak, kann ein vorzeitiges Nachkalibrieren oder ein Austausch des Feuchtesensors notwendig werden. Eine solche Nachkalibrierung oder etwaiger Sensortausch fallen nicht unter die allgemeine Gewährleistung.

» MONTAGEHINWEISE

Das Gerät ist für die Montage auf einer Unterputzdose konzipiert. Das Buskabel wird über eine Schraubklemme an das Gerät angeschlossen. Zum Vorverdrahten kann die Schraubklemme vom Gerät abgezogen werden. Die Verwendung von tiefen Installationsdosen wird auf Grund des größeren Stauraumes für die Verkabelung empfohlen. Die Befestigung des Geräteunterteils erfolgt an die bauseits vorhandenen Schrauben der Installationsdose (max. Drehmoment der Schrauben 0,8 Nm. Die Montage muss an repräsentativen Stellen für die Raumtemperatur erfolgen, damit das Messergebnis nicht verfälscht wird. Sonneneinstrahlung und Luftzug sind zu vermeiden. Das Ende des Installationsrohres in der Unterputzdose ist abzudichten, damit kein Luftzug im Rohr entsteht, der das Messergebnis verfälscht. Um eine einwandfreie und passgenaue Montage sicherzustellen, ist es zwingend erforderlich, dass die verwendete Unterputzdose nicht von der Wand absteht. Die Unterputzdose sollte mit der Wand abschließen, bzw. leicht in die Wand eingelassen sein.



» **TYPENÜBERSICHT - FUNKTIONALITÄT**

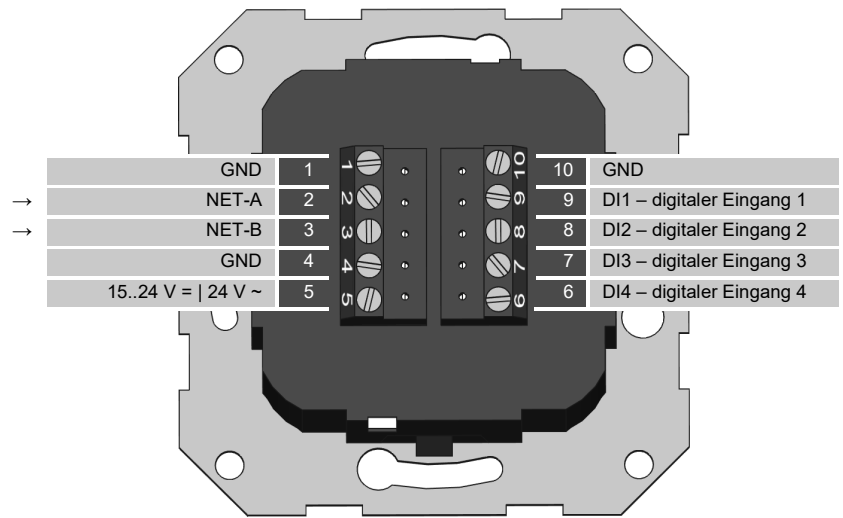
	Digitale Eingänge	Interner Regler	0..10 V Heizen	0..10 V Kühlen	Relais Heizen	Relais Kühlen	Triac Heizen	Triac Kühlen	6WV Heizen&Kühlen
DI4	4								
AO2V	2	•	•	•					•
OVR	2	•		•	•				
OVT	2	•		•	•				
DO2R	2	•			•	•			
DO2T	2	•					•	•	

» **TECHNISCHE DATEN**

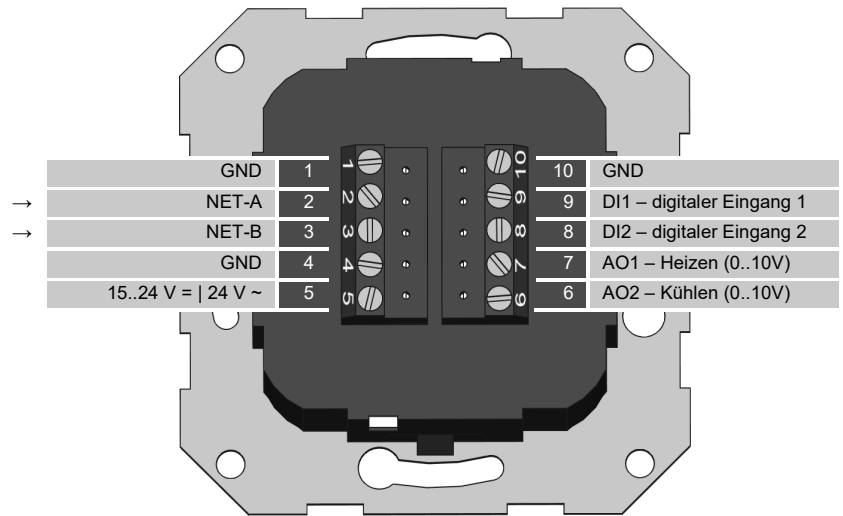
Messgrößen	Temperatur, rel. Feuchte (<i>optional, je nach Typ</i>)	
Ausgang Spannung (<i>typabhängig</i>)	AO2V 2x 0..10 V, Heizen & Kühlen, (min. Last 10 kΩ) OVR OVT 1x 0..10 V Kühlen, (min. Last 10 kΩ)	
Ausgang Schaltkontakt (<i>typabhängig</i>)	DO2R 2x Schließerkontakt potentialfrei für 24 V =/~, Last max. 3 A, Heizen & Kühlen OVR 1x Schließerkontakt potentialfrei für 24 V =/~, Last max. 3 A, Heizen OVT 1x Triac-Ausgang potentialfrei für 24 V ~, Last max. 1 A, Kühlen DO2T 2x Triac Ausgänge potentialfrei für 24 V ~, Last max. 1 A, Heizen & Kühlen	
Netzwerktechnologie	LON FT (free topology)	
Spannungsversorgung	15..24 V = (±10%) oder 24 V ~ (±10%) SELV	
Leistungsaufnahme	typ. 0,9 W (24 V =) 1 VA (24 V ~)	
Messbereich Temperatur	0..+50 °C	
Messbereich Feuchte (<i>optional</i>)	0..100% rH ohne Betauung	
Genauigkeit Temperatur	±0,5 K (typ. bei 21 °C)	
Genauigkeit Feuchte (<i>optional</i>)	±2% zwischen 10..90% (typ. bei 21 °C)	
Eingänge (<i>typabhängig</i>)	AO2V DO2R OVR OVT DO2T 2x Eingang digital für potentialfreie Schaltkontakte	DI4 4x Eingang digital für potentialfreie Schaltkontakte
Schutzart	IP30 gemäß DIN EN 60529	
Anschluss elektrisch	Schraubklemme, max. 1,5 mm ²	
Umgebungsbedingung	0..+50 °C, max. 85% rH nicht kondensierend	
Montage	Unterputz in Standard UP-Dose (Ø=60 mm, Tiefe mind. 45 mm), DO2T, DO2R, OVR, OVT mit IO-Erweiterung benötigen 2 Standard UP-Dosen Ø=60 mm und Doppelrahmen (alternativ kann die IO-Einheit in einer tiefen UP-Dose untergebracht oder bis zu 10 m abgesetzt werden)	
Hinweise	weitere Varianten siehe Kapitel Raumbediengeräte, weitere Bedienelemente auf Anfrage, weitere Schalterprogramme auf Anfrage Raum-Regler-Varianten mit zusätzlich Feuchtemessung nur auf Anfrage	

» ANSCHLUSSPLAN

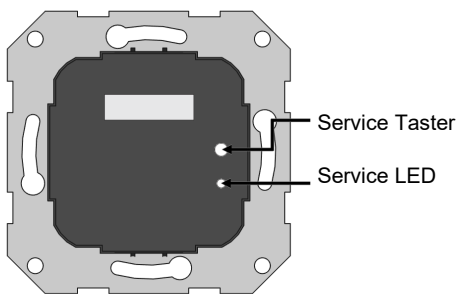
WRF06 LCD (rH) DI4



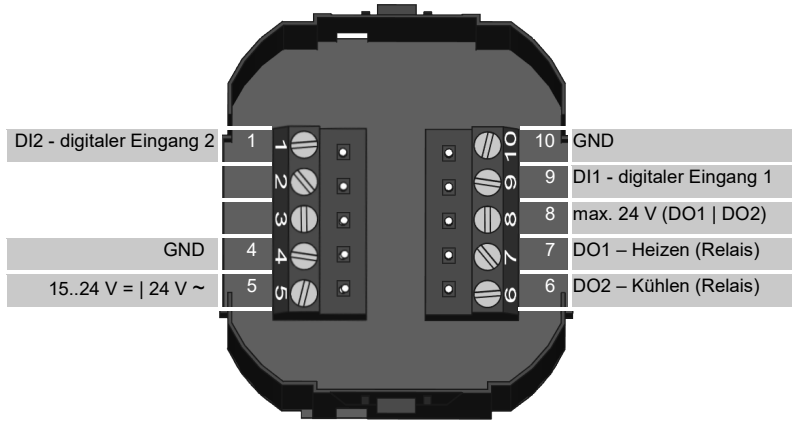
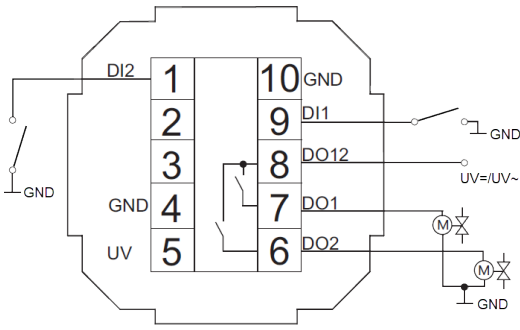
WRF06 LCD AO2V



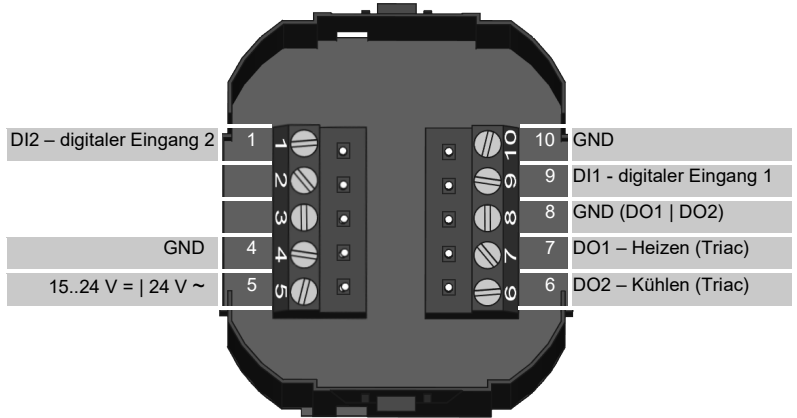
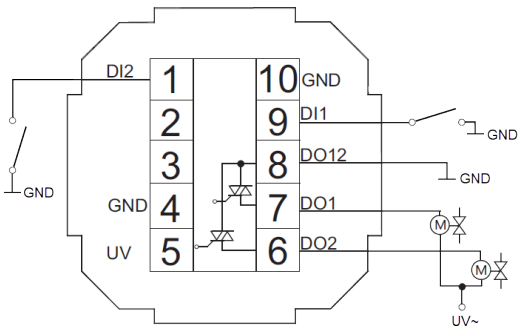
BUS-Anschluss Typ DO2R/DO2T/OVR/OVT → Klemme 2 und 3 auf dem Grundgerät.



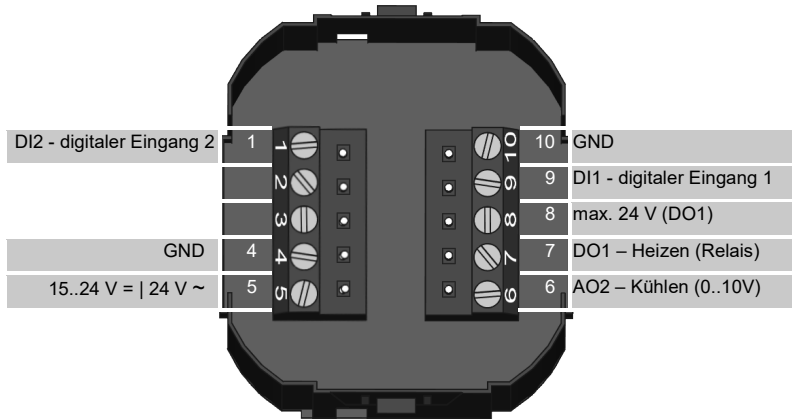
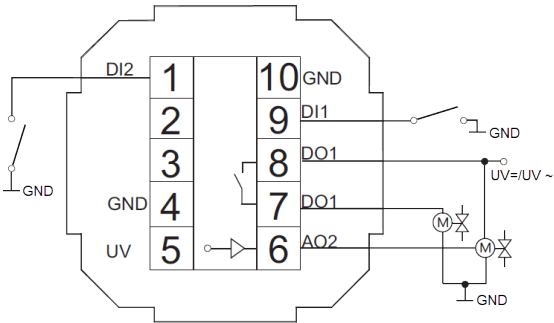
WRF06 LCD DO2R IO-module



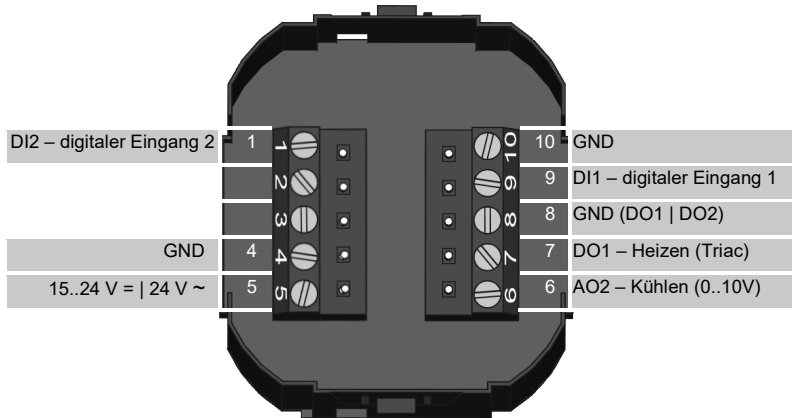
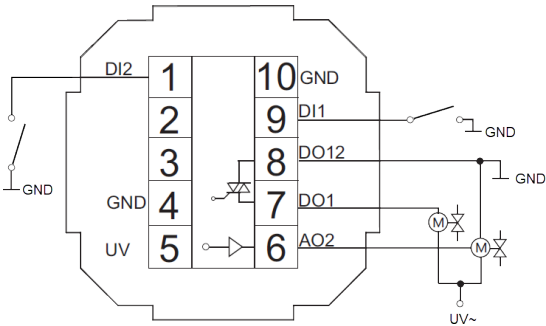
WRF06 LCD DO2T IO-module



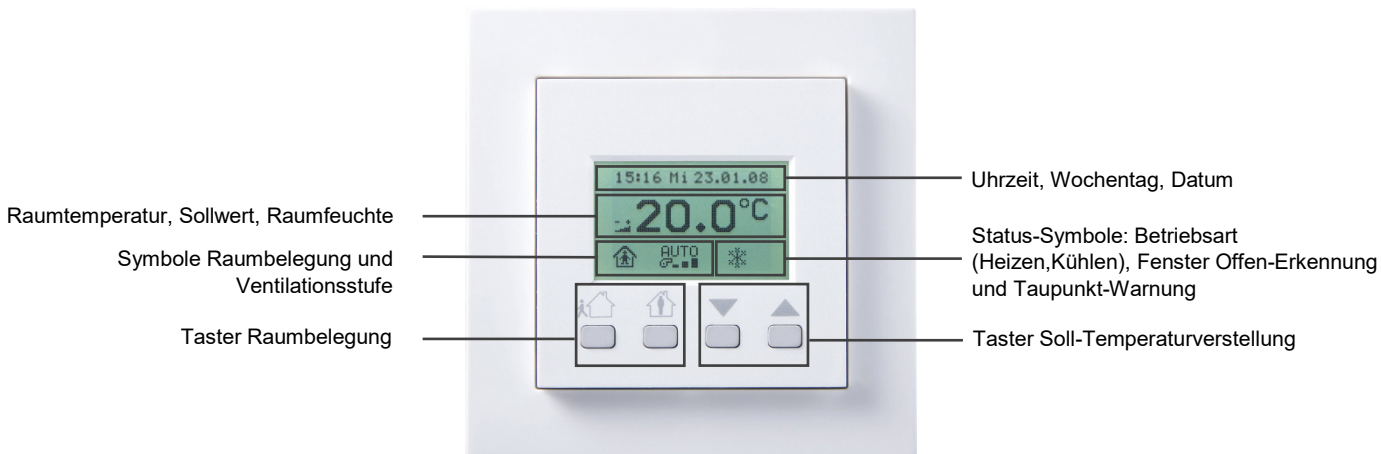
WRF06 LCD OVR IO-module



WRF06 LCD OVT IO-module

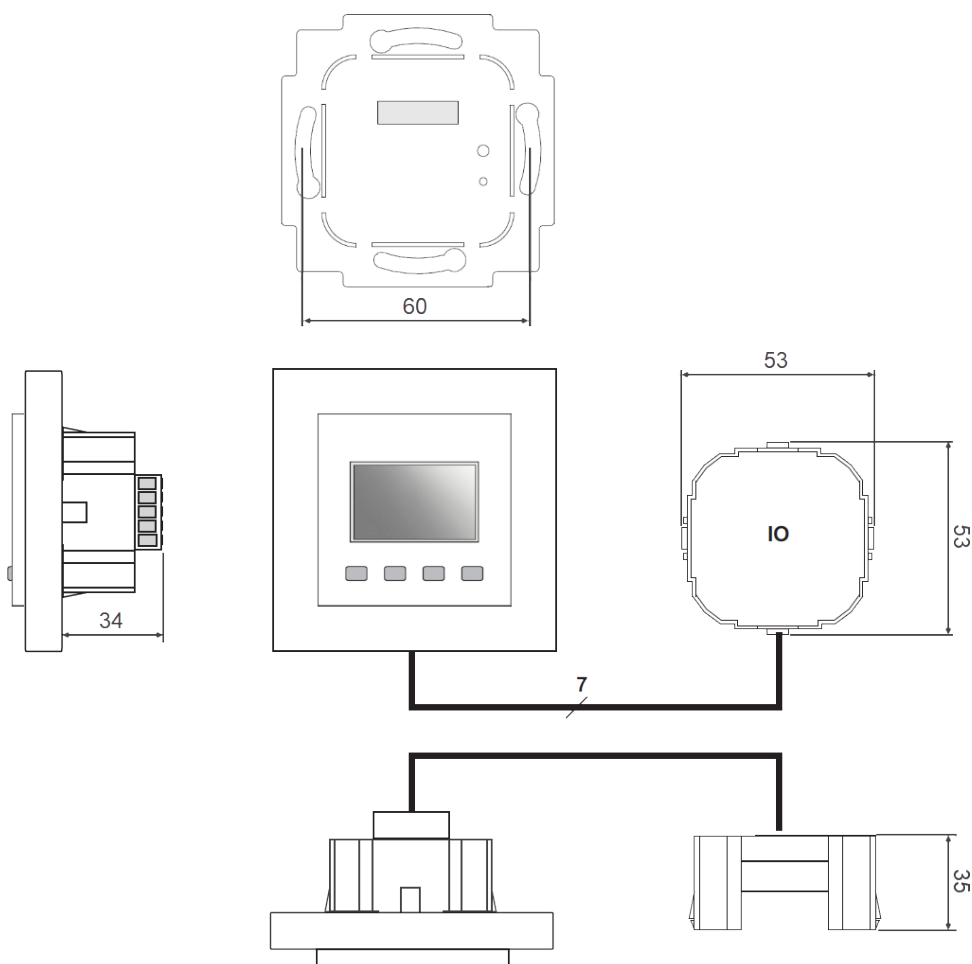


» **FUNKTIONSBESCHREIBUNG**



» **ABMESSUNGEN (MM)**

Aussenabmessungen abhängig des verwendeten Rahmens aus dem jeweiligen Schalterprogramm.



» **ZUBEHÖR (OPTIONAL)**

PSU-UP 24 – Unterputz-Netzteil 24 V (AC Input 80..240 V ~ DC Output 24 V = 0,5 A)

Art.-Nr.: 668293