

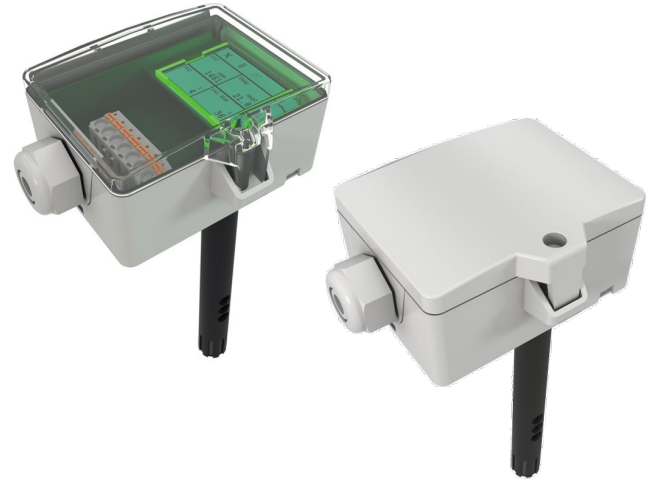
LK+ CO2 (LCD) (Temp_rH)

Kanal-Luftqualitätsfühler, optional mit Temperatur und Feuchte

thermokon[®]
HOME OF SENSOR TECHNOLOGY

Datenblatt

Technische Änderungen vorbehalten
Stand: 08.11.2024 · A141



Nachfolgende Abbildungen zeigen die Ausführung mit LCD

» ANWENDUNG

Kanal-Luftqualitätsfühler zur Erfassung des CO₂-Gehalts, Temperatur (optional) und rel. Feuchte (optional). Zur direkten Aufschaltung auf eine DDC oder ein Überwachungssystem stehen analoge 0..10 V-Ausgänge für maximal 3 Werte zur Verfügung. Nachfolger des LK-SX CO₂ und LK-S CO₂ im neu entwickelten Klappdeckel-Gehäuse USE-M. Die LCD-Modelle mit RGB-Hintergrundbeleuchtung verfügen über einen Klarsichtdeckel. Anzeigenkonfiguration und Schwellwerte für Farbwechsel sind parametrierbar über die Thermokon USEapp. In Verbindung mit der Optionsplatine Relais können 2-Punktregler oder ein 2-stufiger 2-Punktregler für Temperatur oder Feuchte realisiert werden.

» TYPENÜBERSICHT

Kanalfühler CO₂ + Temp, optional mit LCD – aktiv 2x 0..10 V | 2x 4..20 mA | Relais

- LK+ CO₂ (LCD) Temp VV
- LK+ CO₂ (LCD) Temp AA
- LK+ CO₂ (LCD) Temp VV Relais

optional mit kürzerem Fühlerrohr, Typ 100

- LK+ CO₂ 100 (LCD) Temp VV
- LK+ CO₂ 100 (LCD) Temp AA
- LK+ CO₂ 100 (LCD) Temp VV Relais

Kanalfühler CO₂ + Temp + rH (opt.), optional mit LCD – aktiv 3x 0..10 V

- LK+ CO₂ (LCD) Temp_rH 3xV

optional mit kürzerem Fühlerrohr, Typ 100

- LK+ CO₂ 100 (LCD) Temp_rH 3xV

Optionen: zusätzlicher passiver Temperatursensor

z.B.: PT100/PT1000/Ni1000/Ni1000TK5000/NTC10K...und andere Sensoren auf Anfrage.

» SICHERHEITSHINWEIS – ACHTUNG

Der Einbau und die Montage elektrischer Geräte (Module) dürfen nur durch eine autorisierte Elektrofachkraft erfolgen.



Das Gerät ist nur für die bestimmungsgemäße Verwendung vorgesehen. Ein eigenmächtiger Umbau oder eine Veränderung ist verboten! Die Module dürfen nicht in Verbindung mit Geräten benutzt werden, die direkt oder indirekt menschlichen, gesundheits- oder lebenssichernden Zwecken dienen oder durch deren Betrieb Gefahren für Menschen, Tiere oder Sachwerte entstehen können. Der Anschluss von Geräten mit Stromanschluss darf nur bei freigeschalteter Anschlussleitung erfolgen!

Ferner gelten

- Gesetze, Normen und Vorschriften
- Der Stand der Technik zum Zeitpunkt der Installation
- Die technischen Daten sowie die Bedienungsanleitung des Gerätes

» PRODUKTPRÜFUNG UND-ZERTIFIZIERUNG



Konformitätserklärung

Erklärungen zur Konformität der Produkte finden Sie auf unserer Webseite
<https://www.thermokon.de/direct/categories/lkplus>

» ENTSORGUNGSHINWEIS



Das Symbol der durchgestrichenen Mülltonne weist darauf hin, dass das Produkt bzw. entnehmbare Batterien nicht über den Haus- oder Gewerbemüll entsorgt werden dürfen. Innerhalb der EU sind Sie gesetzlich verpflichtet das Produkt einer getrennten, geeigneten Entsorgung gem. den nationalen Gesetzen Ihres Landes zuzuführen. Alternativ wenden Sie sich an Ihren Lieferanten oder an die Thermokon Sensortechnik GmbH. Weitere Informationen finden Sie unter: www.thermokon.de

» WÄRMEENTWICKLUNG DURCH ELEKTRISCHE VERLUSTLEISTUNG

Die elektrische Verlustleistung von Sensoren mit elektronischen Bauelementen kann die Temperaturmessung beeinflussen und steht in Abhängigkeit der jeweiligen Betriebsspannung. Diese Verlustleistung muss bei der Temperaturmessung berücksichtigt werden. Bei einer festen Betriebsspannung ($\pm 0,2$ V) geschieht dies in der Regel durch Addieren bzw. Subtrahieren eines konstanten Offsetwertes.

Thermokon Messumformer können mit variablen Betriebsspannungen betrieben werden. Werkseitig werden die Messumformer bei einer Referenz-Betriebsspannung von 24 V = eingestellt.

Bei dieser Spannung ist die zu erwartende Messabweichung des Ausgangssignals am geringsten. Andere Betriebsspannungen können eine Messabweichung verursachen.

Eine Nachkalibrierung kann Gerätespezifisch direkt am Gerät oder über eine Softwarevariable (APP oder BUS) erfolgen.

Achtung: Auftretende Zugluft führt die Verlustleistung am Fühler besser ab. Dadurch kommt es zu zeitlich begrenzten Abweichungen bei der Temperaturmessung.

» ANWENDERHINWEISE FÜR FEUCHTEFÜHLER

Bei normalen Umgebungsbedingungen empfehlen wir ein Intervall für die Nachkalibrierung von 1 Jahr, um die in der Anwendung geforderte Genauigkeit zu überprüfen. Folgende Umgebungsbedingungen können das Sensorelement beschädigen und führen langfristig zum Verlust der spezifizierten Genauigkeit:

- Mechanische Belastung
- Verschmutzung (Staub / Fingerabdrücke etc.)
- Aggressive Chemikalien
- Umwelteinflüsse (z.B.: Kondensation am Messelement)



**Berührung der
Sensorelemente
ist zu unterlassen!**

Nachkalibrierung oder etwaiger Sensortausch fallen nicht unter die allgemeine Gewährleistung.

» INFORMATIONEN ZUR RAUMLUFTQUALITÄT CO₂

Die DIN EN 13779 definiert verschiedene Klassen für die Raumluftqualität:

Kategorie	CO ₂ -Gehalt über dem Gehalt in der Außenluft in ppm		Beschreibung
	Üblicher Bereich	Standardwert	
IDA1	<400 ppm	350 ppm	Hohe Luftqualität
IDA2	400.. 600 ppm	500 ppm	Mittlere Raumluftqualität
IDA3	600..1.000 ppm	800 ppm	Mäßige Raumluftqualität
IDA4	>1.000 ppm	1.200 ppm	Niedrige Raumluftqualität

» INFORMATIONEN ZUR SELBSTKALIBRIERUNG CO₂

Sämtliche Gassensoren unterliegen einer Drift. Der Grad der Drift ist abhängig von den verwendeten Komponenten und der Konstruktion. Außerdem können unter anderem folgende Umgebungsbedingungen die Alterung und den Verschleiß der Sensoren beschleunigen/begünstigen:

- Mechanische Belastung (auch durch Temperaturschwankungen)
- Verschmutzung (Staub / Fingerabdrücke etc.)
- Aggressive Chemikalien
- Umwelteinflüsse (hohe Feuchtigkeit / Kondensation am Messelement)

Eine interne Selbstkalibrierung mit Zwei-Kanal Technik kompensiert die verursachte Drift. Thermokon Sensoren sind für einen dauerhaften Einsatz geeignet (z.B. Krankenhäuser).

» TECHNISCHE DATEN

Messgrößen	CO ₂ , Temperatur + Feuchte (je nach Gerät)	
Ausgang Spannung	2..4x 0..10 V oder 0..5 V, min Last 10 kΩ (live-zero Konfiguration über Thermokon USEapp)	
Ausgang Strom (typabhängig)	AA 2x 4..20 mA, max. Bürde 500 Ω	
Ausgang passiv (optional)	passiv optional zusätzlich passiver Temperatursensor z.B.: PT100/PT1000/Ni1000/Ni1000TK5000/NTC10K...und andere Sensoren auf Anfrage	
Ausgang Schaltkontakt (typabhängig)	Relais 2 Schließkontakte potentialfrei für 24 V ~ oder 24 V = /3 A	
Spannungsversorgung (typabhängig)	VV 3xV Relais 15..35 V = oder 19..29 V ~ SELV	AA 15..35 V = SELV
Leistungsaufnahme	max. 2,3 W (24 V =) 4,3 VA (24 V ~)	
Messbereich Temperatur (typabhängig)	VV 3xV 0..+50 °C (Standardeinstellung), parametrierbar über Thermokon USEapp	
Messbereich Feuchte (typabhängig)	3xV 0..100% rH ohne Betaung, optional parametrierbar über Thermokon USEapp (Enthalpie, absolute Feuchte, Taupunkt)	
Messbereich CO ₂	0..2000 ppm (Standard), 0..5000 ppm (optional parametrierbar über Thermokon USEapp)	
Genauigkeit Temperatur (typabhängig)	VV AA 3xV Relais ±0,5 K (typ. bei 21 °C)	passiv abhängig vom verwendeten Sensor
Genauigkeit Feuchte (typabhängig)	3xV ±2% zwischen 10..90% rH (typ. bei 21 °C)	
Genauigkeit CO ₂	±50 ppm +3% vom Messwert (typ. bei 21 °C, 50% rH)	
Strömungsgeschwindigkeit	min. 0,3 m/s, max. 12 m/s	
Kalibrierung	Selbstkalibrierung, Dual Channel	
Sensor	CO₂ NDIR (nicht dispersiv, infrarot)	
Anzeige (optional)	LCD 29x35 mm mit RGB-Hintergrundbeleuchtung	
Gehäuse	USE-M-Gehäuse, PC, reinweiß, Deckel PC, transparent, mit entnehmbarer Kabeleinführung	
Schutzart	IP65 gemäß DIN EN 60529	
Kabeleinführung (typabhängig)	VV AA 3xV Flextherm M20 für Kabel mit Ø=4,5..9 mm, entnehmbar	Relais M25 mit 4-fach Kabeleinführung für Kabel mit max. Ø=7 mm, entnehmbar
Anschluss elektrisch	abnehmbare Steckklemme, max. 2,5 mm ²	
Fühlerrohr	PA6, schwarz, Ø=19,5 mm, Länge 180 mm, optionale Länge 100 mm	
Umgebungsbedingung	0..+50 °C, max. 85% rH nicht dauerhaft kondensierend	
Montage	Montage kann optional mit dem Montagesockel erfolgen	

» KONFIGURATION



Zur Kommunikation zwischen USEapp und Produkten der USE-M/USE-L Serie wird der Thermokon Bluetooth-Dongle mit Micro-USB benötigt (Art.-Nr.: 668262). Handelsübliche Bluetooth-Dongle sind nicht kompatibel.



Ein anwendungsspezifisches Umkonfigurieren der Geräte kann mittels der Thermokon USEapp durchgeführt werden. Die Konfiguration erfolgt im spannungsversorgten Zustand.



Die Konfigurationsapp mit der dazugehörigen Anleitung finden Sie zum Download im Google Play Store bzw. im Apple App Store.

» ANWENDERHINWEISE

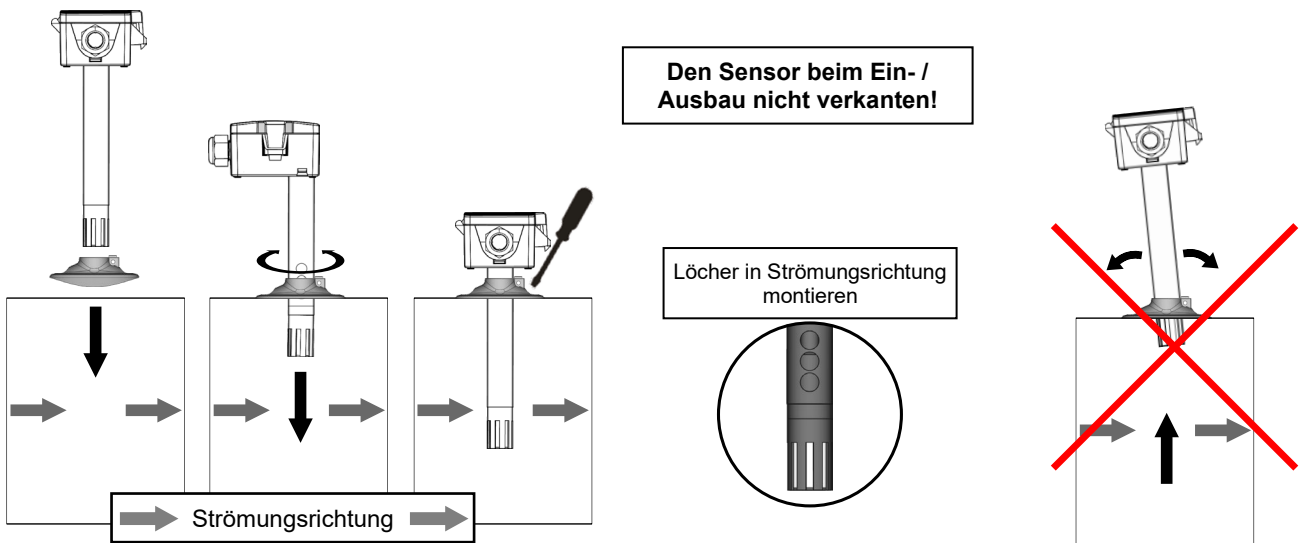


Der Bluetooth Dongle rastet in der Buchse leicht ein. Bitte beim Abziehen die Steckkarte (Optionsleiterplatte) fixieren, damit diese nicht unbeabsichtigt mitherausgezogen wird.

» MONTAGEHINWEISE

Der Fühler kann mittels Montageflansch MF20 (optional mit Montagesockel) am Lüftungskanal befestigt werden. **Die Öffnungen am Fühlerrohr in Strömungsrichtung ausrichten.** Bei möglicher Kondensatbildung das Fühlerrohr so einbauen, dass entstehendes Kondensat ablaufen kann.

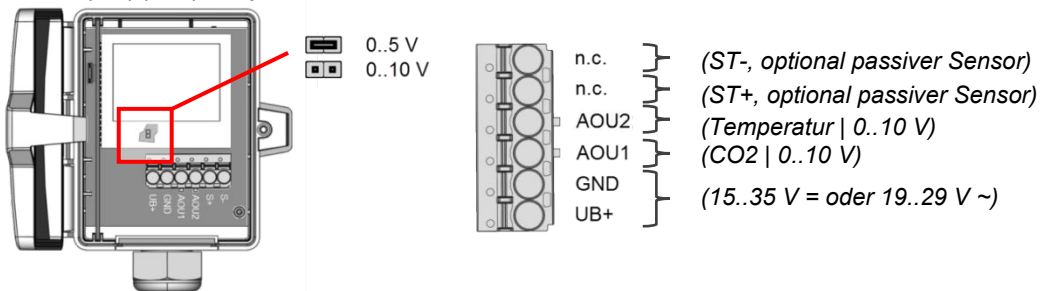
Sensorrohr vorsichtig lösen und senkrecht herausziehen.



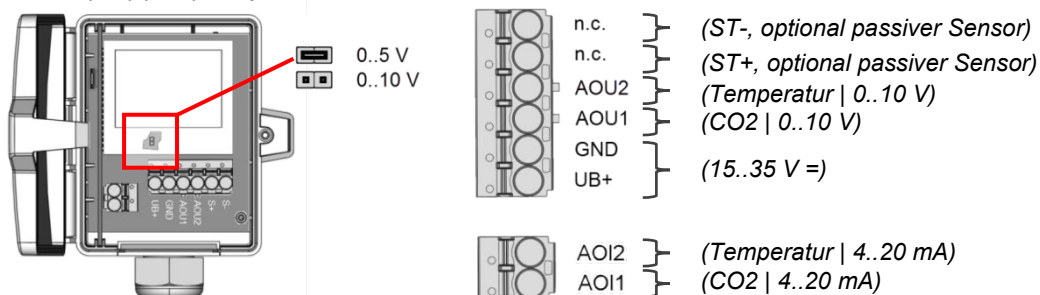
» ANSCHLUSSPLAN

Zur Umstellung der Ausgangsspannung (0..10 V auf 0.5 V) via Jumper muss das Display von der Platine abgezogen werden.

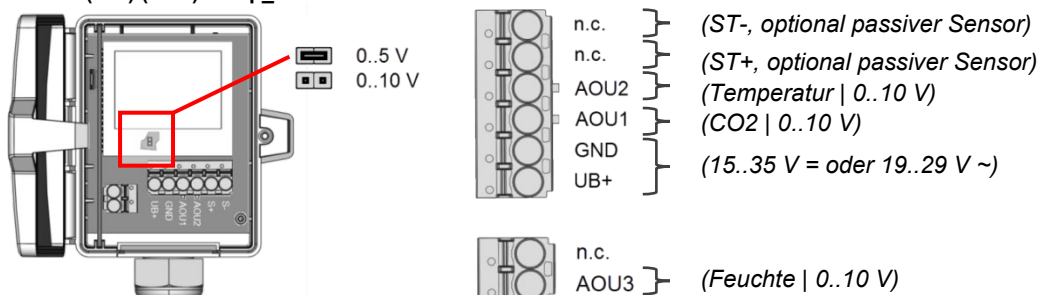
LK+ CO2 (100) (LCD) Temp VV

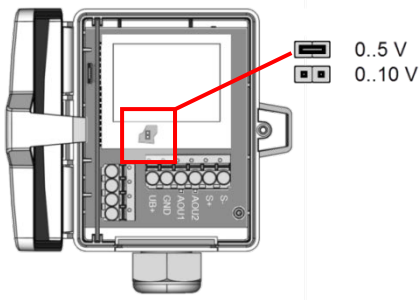


LK+ CO2 (100) (LCD) Temp AA

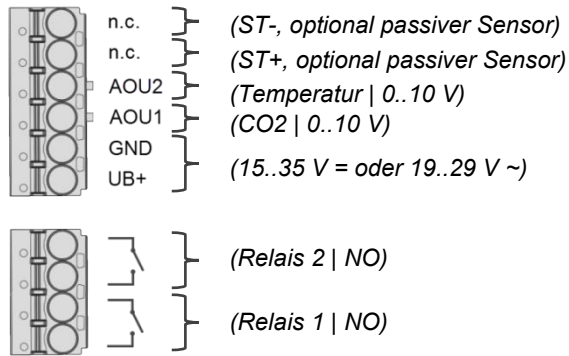


LK+ CO2 (100) (LCD) Temp_rH 3xV



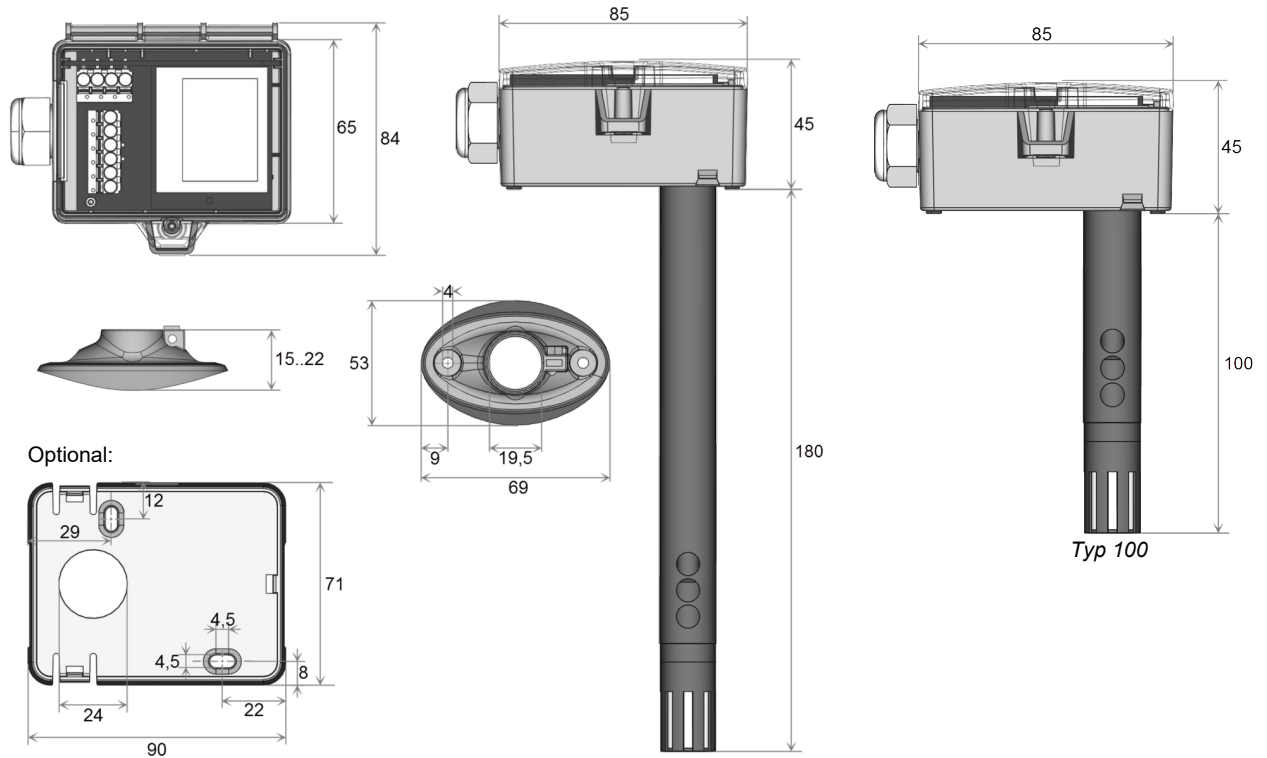
LK+ CO2 (100) (LCD) Temp VV Relais

0..5 V
0..10 V



(Relais 2 | NO)

(Relais 1 | NO)

» ABMESSUNGEN (MM)**» ZUBEHÖR (IM LIEFERUMFANG ENTHALTEN)**

Montagesockel

Montageset Universal

• Deckelschraube + Schraubenabdeckung • 2 Dübel • 2 Bohrschrauben (Senkkopf) • 2 Bohrschrauben (Linsenkopf)

Art.-Nr.: 631228

Art. Nr.: 698511

» ZUBEHÖR (OPTIONAL)

Dichteinsatz M20 USE weiß, 2x Ø=7 mm (für 2 Leitungen; VPE 10 Stück)

Art.-Nr.: 641333