

Datenblatt

Technische Änderungen vorbehalten
Stand: 18.04.2024 • A140



» ANWENDUNG

Decken-Multisensor mit Bewegungserfassung und Lichtmessung zur Realisierung einer Konstantlichtregelung in Innenräumen. Über die Detektion von anwesenden Personen kann eine energieeffiziente Lichtregelung oder auch die Temperaturabsenkung in unbenutzten Räumen realisiert werden. Durch die flache Bauform eignet sich das Gerät für den unauffälligen Einbau in Zwischendecken. Für die Montage auf Betondecken steht ein Aufputz-Gehäuse zur Verfügung.

» TYPENÜBERSICHT

Decken-Multisensor Helligkeit + Bewegung – aktiv 0..10 V (Helligkeit), Relais (Bewegung)

- MDS Standard 1
optional zu Relais mit „Open-Collector“ Ausgang (Transistor)

Decken-Multisensor Helligkeit + Bewegung +Temperatur – passiver Sensor (Temperatur), 0..10 V (Helligkeit), Relais (Bewegung)

- MDS Standard 2 (VS)
optional zu Relais mit „Open-Collector“ Ausgang (Transistor)

Decken-Multisensor Helligkeit + Bewegung + Temperatur – aktiv 2x 0..10 V (Helligkeit, Temperatur), Relais (Bewegung)

- MDS Standard 3 (VV)
optional zu Relais mit „Open-Collector“ Ausgang (Transistor)

» SICHERHEITSHINWEIS – ACHTUNG

Der Einbau und die Montage elektrischer Geräte (Module) dürfen nur durch eine autorisierte Elektrofachkraft erfolgen.



Das Gerät ist nur für die bestimmungsgemäße Verwendung vorgesehen. Ein eigenmächtiger Umbau oder eine Veränderung ist verboten! Die Module dürfen nicht in Verbindung mit Geräten benutzt werden, die direkt oder indirekt menschlichen, gesundheits- oder lebenssichernden Zwecken dienen oder durch deren Betrieb Gefahren für Menschen, Tiere oder Sachwerte entstehen können. Der Anschluss von Geräten mit Stromanschluss darf nur bei freigeschalteter Anschlussleitung erfolgen!

Ferner gelten

- Gesetze, Normen und Vorschriften
- Der Stand der Technik zum Zeitpunkt der Installation
- Die technischen Daten sowie die Bedienungsanleitung des Gerätes

» PRODUKTPRÜFUNG UND-ZERTIFIZIERUNG



Konformitätserklärung

Erklärungen zur Konformität der Produkte finden Sie auf unserer Webseite
<https://www.thermokon.de/direct/categories/mds>

» ENTSORGUNGSHINWEIS



Das Symbol der durchgestrichenen Mülltonne weist darauf hin, dass das Produkt bzw. entnehmbare Batterien nicht über den Haus- oder Gewerbemüll entsorgt werden dürfen. Innerhalb der EU sind Sie gesetzlich verpflichtet das Produkt einer getrennten, geeigneten Entsorgung gem. den nationalen Gesetzen Ihres Landes zuzuführen. Alternativ wenden Sie sich an Ihren Lieferanten oder an die Thermokon Sensortechnik GmbH. Weitere Informationen finden Sie unter: www.thermokon.de

» WÄRMEENTWICKLUNG DURCH ELEKTRISCHE VERLUSTLEISTUNG

Die elektrische Verlustleistung von Sensoren mit elektronischen Bauelementen kann die Temperaturmessung beeinflussen und steht in Abhängigkeit der jeweiligen Betriebsspannung. Diese Verlustleistung muss bei der Temperaturmessung berücksichtigt werden. Bei einer festen Betriebsspannung ($\pm 0,2$ V) geschieht dies in der Regel durch Addieren bzw. Subtrahieren eines konstanten Offsetwertes.

Thermokon Messumformer können mit variablen Betriebsspannungen betrieben werden. Werkseitig werden die Messumformer bei einer Referenz-Betriebsspannung von 24 V = eingestellt.

Bei dieser Spannung ist die zu erwartende Messabweichung des Ausgangssignals am geringsten. Andere Betriebsspannungen können eine Messabweichung verursachen.

Eine Nachkalibrierung kann Gerätespezifisch direkt am Gerät oder über eine Softwarevariable (APP oder BUS) erfolgen.

Achtung: Auftretende Zugluft führt die Verlustleistung am Fühler besser ab. Dadurch kommt es zu zeitlich begrenzten Abweichungen bei der Temperaturmessung.

» TECHNISCHE DATEN

Messgrößen (typabhängig)	Helligkeit, Bewegung, optional Temperatur	
Ausgang passiv (typabhängig)	PT100 PT1000 NTC1,8k NTC10k NTC50k andere Sensoren auf Anfrage	
Ausgangs Spannung (typabhängig)	1..2x 0..10 V, min. Last 10 k Ω	
Ausgangs Schaltkontakt	Bewegung Schließerkontakt potentialfrei max. 24 V 1 A, mit Nachlaufzeit 1 Sekunde..30 Minuten, am Gerät einstellbar	
Spannungsversorgung	15..24 V = ($\pm 10\%$) oder 24 V ~ ($\pm 10\%$) SELV	
Leistungsaufnahme	typ. 1,5 W (24 V =) 4 VA (24 V ~)	
Messbereich Temperatur (typabhängig)	0..+50 °C	
Messbereich Licht	0..1000 Lux	
Genauigkeit Temperatur (typabhängig)	$\pm 0,5$ K (typ. bei 21 °C)	passiv: abhängig vom verwendeten Sensor
Genauigkeit Licht	± 50 Lux	
Erfassungsbereich	Kegelförmig, Öffnungswinkel 105°, Reichweite > 5 m, 444 Messzonen. Bei einer Deckenhöhe von 2,7 m ergibt sich ein kreisförmiger Erfassungsbereich mit ca. D=7,0 m.	
Sensor	PIR (passiv infrarot)	
Gehäuse	ABS, reinweiß	
Schutzart	IP20 gemäß Din EN 60529	
Anschluss elektrisch	Schraubklemme, max. 1,5 mm ² , steckbar	
Umgebungsbedingungen	0..+50 °C, max. 85% rH nicht kondensierend	
Hinweise	Gehäuse zur Aufputzmontage verfügbar	

» ZUBEHÖR (OPTIONAL)

Aufputz-Gehäuse MDS reinweiß

Art.-Nr.: 448512

» **MONTAGEHINWEISE**

Montagehöhe

Die Montagehöhe nimmt unmittelbar Einfluß auf die Reichweite des Bewegungsmelders. Die optimale Montagehöhe ist 2,70m. Alle davon abweichenden Maße haben eine Veränderung der Reichweite zur Folge.

Feste Montage

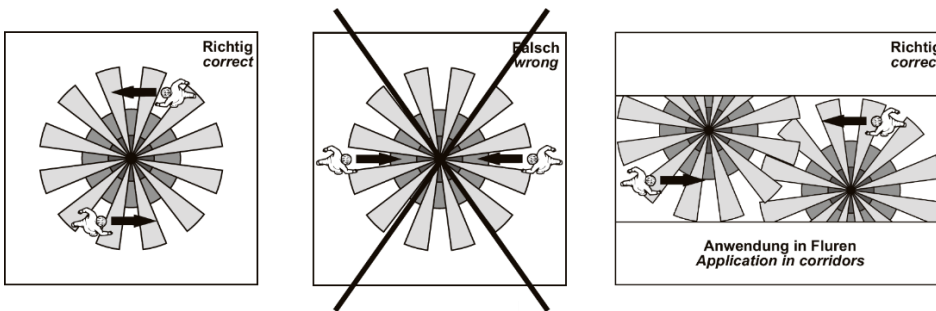
Der Bewegungsmelder ist auf einem festen Untergrund zu montieren, da jede Bewegung des Melders zu Fehlauslösungen führt.

Abstand zu geschalteten Leuchten

Um ein ungewolltes Einschalten der Leuchte durch den Bewegungsmelder zu vermeiden, sollten die Leuchte nicht im Erfassungsbereich des Bewegungsmelders montiert werden. Ebenfalls ist die Montage des Bewegungsmelders oberhalb einer Leuchte zu vermeiden. Die Wärmestrahlung der Leuchte kann die Funktion des Bewegungsmelders beeinflussen und ggf. zu einer Fehlauslösung des Melders führen.

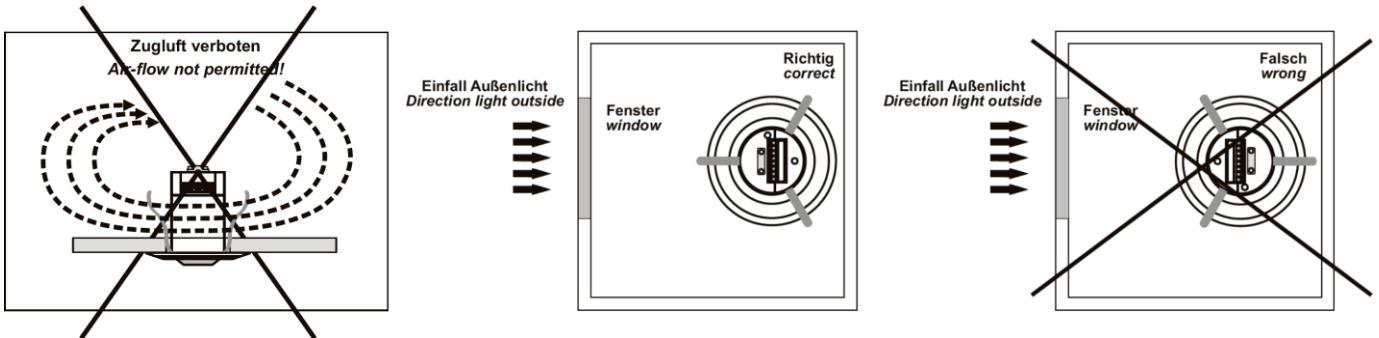
Montage seitlich zur Gehrichtung

Für eine optimale Bewegungserfassung muss der Melder seitlich vom Erfassungsbereich montiert werden, damit die Zonen möglichst senkrecht geschnitten werden. Montageorte, bei denen sich die zu erfassenden Objekte direkt auf den Bewegungsmelder zu bewegen, haben eine starke Reduzierung der Reichweite zur Folge.



Abstand zu Störquellen

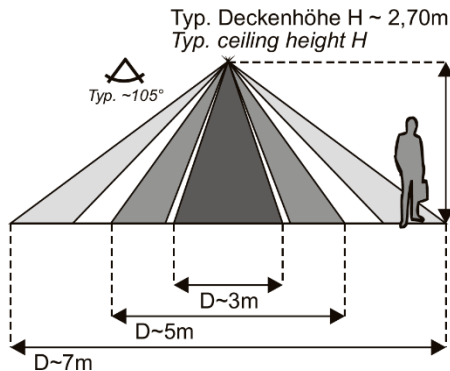
Um Fehlauslösungen zu vermeiden, sollten Störquellen wie z.B. Heizkörper, Lampen, Luftauslässe von Klimaanlage usw. außerhalb des Erfassungsbereiches liegen. Zudem sollte direkte Sonneneinstrahlung vermieden werden.



Rückmeldung bei erkannter Bewegung

Eine Bewegungserkennung durch den Sensor wird durch die integrierte Melde-LED signalisiert (Aufleuchten für ca. 2 Sek.). Hinweis: Die Melde-LED ist unabhängig von der eingestellten Nachlaufzeit des Relaisausgangs. Während der Initialisierung des Gerätes (Spannungsreset) sind die Melde-LED und der Relaisausgang für ca.45 Sek. eingeschaltet.

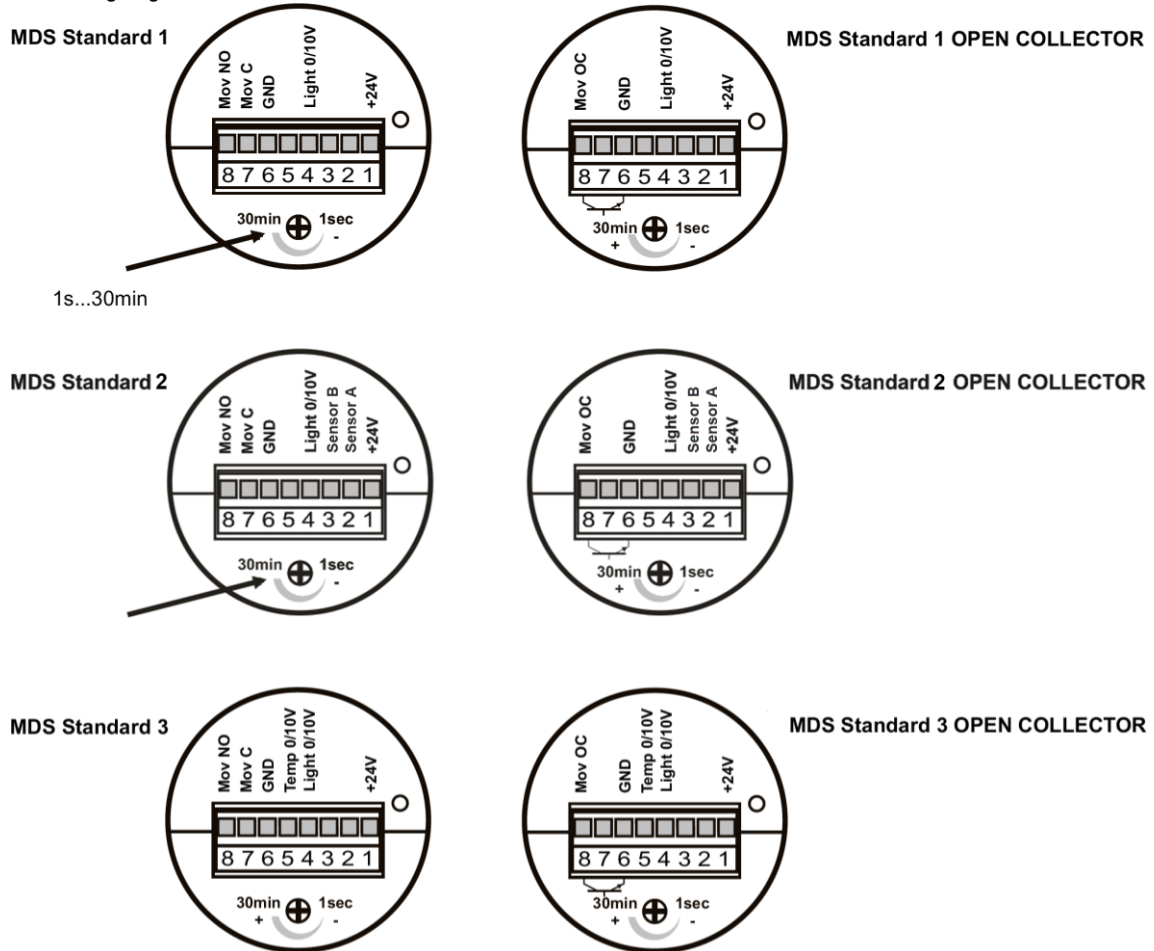
» **ERFASSUNGSBEREICH**



Dieser Sensor erkennt Änderungen der Infrarotstrahlung, welche auftreten, wenn sich eine Person (oder ein Objekt) bewegt, dessen Temperatur von der Umgebung abweicht. Die angegebenen Reichweiten beziehen sich auf durchschnittliche Verhältnisse bei einer bestimmten Montagehöhe und sind deshalb als Richtwerte anzusehen. Die Reichweite kann bei wechselnden Temperaturverhältnissen stark schwanken. Die notwendige Temperaturdifferenz zwischen detektierbarem Objekt und Umgebung sollte mind. 4 °C betragen. Die Geschwindigkeit des Objekts sollte mind. 0,3 bis 1,0 m/s betragen.

» ANSCHLUSSPLAN

Relais-Ausschaltverzögerung einstellbar via Poti im Bereich von 1s bis 30 min.



» ABMESSUNGEN (MM)

