

JOY HC AO2DO | HC 3AO | RS485 BACnet

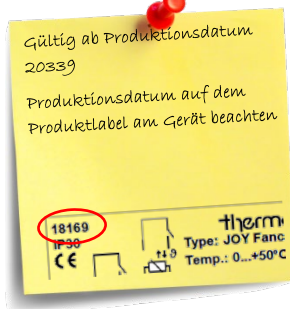
Raum-Regler (ab Version 2.6.x)

thermokon[®]
HOME OF SENSOR TECHNOLOGY

Datenblatt

Technische Änderungen vorbehalten

Stand: 05.09.2024 • A140



» ANWENDUNG

JOY HC AO2DO RS485 BACnet (85..260 V ~)

Das Raumthermostat besitzt zwei Schaltausgänge für Heizen/Kühlen mit 230 V und einen analogen 0..10 V Ausgang für ein 6-Wege-Ventil zur individuellen Temperatursteuerung in Wohn-, und Geschäftsräumen. Mit dem modernen Design kombiniert das Gerät ein 2,5" LCD Display mit einer Touch-Oberfläche. Über die Parameter lassen sich 3 Zeitkanäle mit jeweils 4 Zeitabschnitten einstellen. Das Gerät ist konzipiert für die Montage in einer Unterputzdose.

JOY HC 3AO RS485 BACnet (24 V ~/=)

Das Raumthermostat besitzt 2 Analogausgänge (0..10V) für Heiz- und Kühlventile, sowie einen Analogausgang (0..10V) für ein 6-Wege-Ventil. Mit dem modernen Design kombiniert das Gerät ein 2,5" LCD Display mit einer Touch-Oberfläche. Über die Parameter lassen sich 3 Zeitkanäle mit jeweils 4 Zeitabschnitten einstellen. Das Gerät ist konzipiert für die Montage in einer Unterputzdose.

» SICHERHEITSHINWEIS – ACHTUNG



Der Einbau und die Montage elektrischer Geräte (Module) dürfen nur durch eine autorisierte Elektrofachkraft erfolgen. Das Gerät ist nur für die bestimmungsgemäße Verwendung vorgesehen. Ein eigenmächtiger Umbau oder eine Veränderung ist verboten! Die Module dürfen nicht in Verbindung mit Geräten benutzt werden, die direkt oder indirekt menschlichen, gesundheits- oder lebenssichernden Zwecken dienen oder durch deren Betrieb Gefahren für Menschen, Tiere oder Sachwerte entstehen können. Der Anschluss von Geräten mit Stromanschluss darf nur bei freigeschalteter Anschlussleitung erfolgen!



VORSICHT! Gefahr eines Stromschlages! Im Inneren des Gehäuses können sich spannungsführende Teile befinden. Insbesondere bei Geräten im Netzspannungsbetrieb (normalerweise zwischen 90 und 265 V) kann eine Berührung spannungsführender Teile Körperverletzungen zur Folge haben.

Ferner gelten

- Gesetze, Normen und Vorschriften
- Der Stand der Technik zum Zeitpunkt der Installation
- Die technischen Daten sowie die Bedienungsanleitung des Gerätes

» PRODUKTPRÜFUNG UND-ZERTIFIZIERUNG



Konformitätserklärung

Erklärungen zur Konformität der Produkte finden Sie auf unserer Webseite
<https://www.thermokon.de/direct/categories/joy-hc>

» ENTSORGUNGSHINWEIS



Das Symbol der durchgestrichenen Mülltonne weist darauf hin, dass das Produkt bzw. entnehmbare Batterien nicht über den Haus- oder Gewerbemüll entsorgt werden dürfen. Innerhalb der EU sind Sie gesetzlich verpflichtet das Produkt einer getrennten, geeigneten Entsorgung gem. den nationalen Gesetzen Ihres Landes zuzuführen. Alternativ wenden Sie sich an Ihren Lieferanten oder an die Thermokon Sensortechnik GmbH. Weitere Informationen finden Sie unter: www.thermokon.de

» MONTAGEHINWEISE RAUMSENSOREN

Die Genauigkeit der Raumsensoren wird neben den technischen Spezifikationen durch die Positionierung und Montageart beeinflusst.

Bei Montage zu Beachten:

- Unterputzdose (falls vorhanden) abdichten.
- Montageort, Zugluft, Wärmequellen, Strahlungswärme oder direkte Sonneneinstrahlung können die Messwerterfassung beeinflussen.
- Baustoffspezifischen Eigenschaften des Montageorts (*Ziegel-, Beton-, Stell-, Hohlwände, ...*) können die Messwerterfassung beeinflussen.

Montage wird nicht empfohlen in...

- Zugluft (z.B.: direkte Nähe zu Fenster / Türen / Lüfter ...),
- direkter Nähe von Wärmequellen,
- direkte Sonneneinstrahlung
- Nischen / zwischen Möbeln / ...

» MONTAGEHINWEISE

Hohlwanddosen sollen nach der Montage durch den Wandbelag abgedeckt werden, weil sonst der auf der Wand liegende Stützrand der Hohlwanddose seitlich unter dem Gerät sichtbar bleibt. Ggf. weiße Hohlwanddosen (i.e. Kaiser 9063-77) verwenden.

» ANWENDERHINWEISE

Software	Softwarebeschreibung auf https://www.thermokon.de/
MicroSD-Karte	Speichermedium zur Verwendung für Update, Upgrade oder Konfiguration, - Formatierung im FAT-Dateisystem erforderlich - NTFS und exFAT Dateisysteme werden nicht unterstützt!
Bootloader	Ein MicroSD-Karten Bootloader für Applikationen (Update, Upgrade) oder Konfigurationen ist im Gerät integriert. <i>aktiver Bootlader = Ring Beleuchtung blinkt (1 Sek. Takt), Display wird nicht angesteuert</i>
Firmware Update	- Oberteil abnehmen, MicroSD-Karte mit gültiger Update Datei einzusetzen, Oberteil auf Unterteil setzen - Gültige Update Datei wird erkannt und Update-Vorgang gestartet (<i>Ring Beleuchtung blinkt im 300ms Takt</i>) - Neue Applikation wird nach Update (ca. 20-30 Sek.) gestartet. - Oberteil abnehmen um MicroSD-Karte aus Gerät entfernen!
Geräte Konfiguration	- Oberteil abnehmen, MicroSD-Karte mit Geräte Konfigurations Datei einzusetzen, Oberteil auf Unterteil setzen. - Konfigurations Datei wird erkannt und Gerät konfiguriert - Gerät betriebsbereit - Oberteil abnehmen, MicroSD-Karte aus Gerät entfernen, Oberteil auf Unterteil setzen.

Die Parameter zur Displaydarstellung, der Sollwerte und des Reglers sind nur über die Konfigurationssoftware veränderbar.

» HINWEISE ZUR UPDATE FUNKTION



Ein Update der Gerätesoftware ist nur innerhalb der Version Hauptnummern möglich.

3.0.2 ▶ 3.0.11 ✓

2.6.6 ▶ 2.3.0 ✓

2.x ▶ 3.x ✗

2.x ▶ 1.x ✗

» KONFIGURATION VIA UCONFIG | MICROSD-KARTE ODER MODBUS



Konfigurationssoftware:

uConfig | für die Nutzung der Konfigurationssoftware uConfig ist Windows 10 erforderlich

Das JOY Raumthermostat kann mit Hilfe der uConfig Konfigurationssoftware parametrierbar werden. Mit einer SD-Karte wird die erstellte Konfigurationsdatei in das Gerät übertragen. Bei BUS-Geräten kann zusätzlich über die BUS-Schnittstelle eine Live-Konfiguration durchgeführt werden.

Der Installer für die Konfigurationssoftware ist im Downloadbereich auf unserer Webseite zu finden. Der Installer holt sich alle nötigen Dateien und Plug-Ins von unserem Webserver. In dieser Ausführung ist eine Updatefunktion in der Software integriert.

Download-Bereich

» TECHNISCHE DATEN

» JOY HC AO2DO | HC 3AO

Messgrößen	Temperatur, Feuchte (<i>optional</i>)	
Netzwerktechnologie	RS485 BACnet MS/TP, Fail-safe Biasing erforderlich	
Messbereich Temperatur	0..+50 °C	
Genauigkeit Temperatur	±1 K (typ. bei 21 °C)	
Messbereich Feuchte (<i>optional</i>)	0..100% rH ohne Betauung	
Genauigkeit Feuchte (<i>optional</i>)	±2% zwischen 10..90% rH (typ. bei 21 °C)	
Bedienfunktionen	Sollwertverstellung 0..+50 °C	
Anzeige	LCD 60x44 mm, 240x160 px, Hintergrundbeleuchtung weiß	
Funktionen	integrierter PI- und Zweipunkt-/Dreipunktregler, 2.Regelkreis: Zweipunktregler	
Gehäuse	PC, Glas, optional schwarz oder weiß	
Schutzart	IP30 gemäß DIN EN 60529	
Anschluss elektrisch	Klemme 1..8 Schraubklemme max. 1,5 mm ²	Klemme 9..12 Schraubklemme max. 1,0 mm ²
Umgebungsbedingung	0..+50 °C, max. 85% rH nicht kondensierend	
Gewicht	195 g	
Montage	Unterputz in Standard UP-Dose (Ø=60 mm)	

» JOY HC AO2DO

Ausgang Spannung	0..10 V =, max. Last 5 mA (für 6-Wege-Ventil)	
Ausgang Schaltkontakt	2x Schließerkontakt (Heizen & Kühlen) 240 V, Last max. 500 mA	
Spannungsversorgung	85..260 V ~	
Leistungsaufnahme	max. 3 VA (260 V ~)	
Eingänge	DI1 Eingang für NTC10k oder potentialfreien Kontakt	DI2 Eingang digital, für potentialbehafteten Kontakt (230 V ~)

» JOY HC 3AO

Ausgang Spannung	3x 0..10 V, max. Last 5 mA, Ansteuerung 6-Wege-Ventil, Heizen & Kühlen	
Spannungsversorgung*	24 V = (±10%) oder 24 V ~ (±10%) SELV	
Leistungsaufnahme	max. 2,5 W (24 V =)	
Eingänge	DI 1 1 Eingang für NTC10k oder potentialfreien Kontakt	DI 2 Eingang digital, für potentialfreien Kontakt

*Spannungsversorgung

Werden mehrere Bus-Geräte von einer 24V AC-Spannung versorgt, ist darauf zu achten, dass alle „positiven“ Betriebsspannungseingänge (+) der Feldgeräte miteinander verbunden sind, sowie alle „negativen“ Betriebsspannungseingänge (-) = Bezugspotential miteinander verbunden sind (phasengleicher Anschluss der Feldgeräte).

Bei Verpolung der Versorgungsspannung an einem der Feldgeräte würde über diese ein Kurzschluss der Versorgungsspannung erzeugt. Der somit über dieses Feldgerät fließende Kurzschlussstrom führt zur Beschädigung dieses Gerätes.

Achten Sie daher auf die korrekte Verdrahtung.

» FUNKTIONSBESCHREIBUNG – REGLER

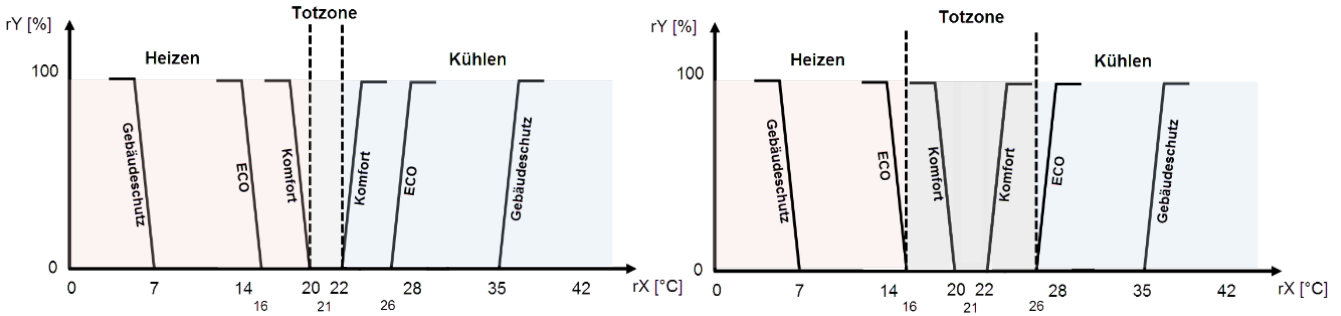
JOY HC AO2DO (85..260 V ~)	JOY HC 3AO (24 V ~/=)
PI-Regler (PWM) & Zweipunkt-/Dreipunkt-Regler (konfigurierbar)	PI-Regler (0..10 V)

6WV (PI-Regler 0..10V) (alle Typen)

Die resultierende Stellgröße wird als proportionales Steuersignal an dem Ausgang für das 6-Wege-Ventil ausgegeben. Der verwendete Ventiltyp wird über die Konfigurationssoftware eingestellt. Zur Auswahl stehen 2..10 V / 2..10 V INV (Belimo), 0..10 V DN15/DN15 INV, DN20/DN20 INV (Sauter). Zusätzlich besteht die Möglichkeit eines frei parametrierbaren 6-Wege-Ventils (generisches 6WV).

Heizen/ Kühlen mit 2-Punkt-/3-Punktregler (nur HC AO2DO)

Bei einer Temperaturregelung kennt der Zweipunktregler nur die Schaltzustände Heizung EIN und Heizung AUS. Der Dreipunktregler kennt daneben noch den Schaltzustand Kühlen. Wie beim Zweipunktregler arbeitet auch der Dreipunktregler mit Schalthysterese.



Heizen/ Kühlen mit PI-Regler (PWM) (nur HC AO2DO)

Das zeitliche Verhalten des PI-Reglers wird mit den Parametern Xp und Tn festgelegt. Aufgrund des Proportionalanteils reagiert die Stellgröße sofort auf jede Regeldifferenz, während der integrale Anteil erst mit der Zeit zur Wirkung kommt.

Die resultierende Stellgröße wird als pulsweitenmoduliertes Signal direkt auf die Ausgänge ausgegeben.

Heizen/ Kühlen mit PI-Regler (0..10 V) (nur HC 3AO)

Das zeitliche Verhalten des PI-Reglers wird mit den Parametern Xp und Tn festgelegt. Aufgrund des Proportionalanteils reagiert die Stellgröße sofort auf jede Regeldifferenz, während der integrale Anteil erst mit der Zeit zur Wirkung kommt.

Die resultierende Stellgröße wird als analoges 0..10 V Signal direkt auf die Ausgänge ausgegeben.

» BILDSCHIRM

	<p>Wertebildschirm Interne Sensorwerte</p> <p>Externe Sensorwerte (konfigurierbar)</p> <p>(zusätzlich Feuchtwert Geräteabhängig konfigurierbar)</p>	
	<p>Kopfzeile (Wert/ Symbolanzeige) Uhrzeit, Wochentag, Datum, ECO Symbol (Modusabhängig) Alarmsymbol (überschreibt ECO-Symbol)</p>	
	<p>Fußzeile (Symbolanzeige) Symbole für Zuständen Heizen, Kühlen, Raumbelegung, Fensterkontakt, etc.</p> <p>Das Symbol „Aktiver Zeitkanal“ wird nur angezeigt, wenn ein Kanal aktiv ist.</p>	

» FUNKTIONSBESCHREIBUNG - TASTEN

Auf der Touch-Oberfläche befinden sich Verstellmöglichkeiten zur Sollwertverstellung.

Bei jeder Betätigung der Tasten leuchtet der Ring der Power-Taste als Tastenfeedback auf.

Sollwertänderung (schrittweise $\pm 3 \text{ }^\circ\text{C}$, Standardeinstellung, konfigurierbar).



Power Taste für Standbymodus, oder Präsenztaster Funktion*



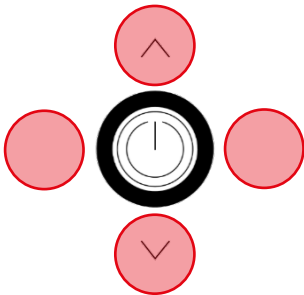
*Bei gleichzeitiger Verwendung der Power Taste als Präsenztaste muss die Taste für mindestens 3s betätigt werden, in allen anderen Fällen reicht eine kurze Betätigung.

Wird 3 Sekunden lang keine Taste betätigt, so kehrt die Anzeige auf den Hauptbildschirm zurück!

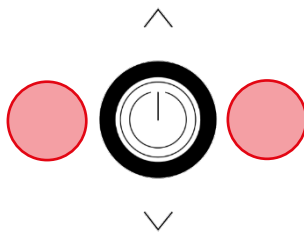
Standby Modus (nicht kombinierbar mit Keycard-Schalter Funktion)

Im Standby Modus sind Display und alle Ausgänge ausgeschaltet (Regler deaktiviert). Die Frost- und Hitzeschutzüberwachung bleibt aktiv.

Navigation Parametermenü (hoch, runter, links, rechts)



Untermenü öffnen (rechts)
In Kopfzeile links zum Untermenü verlassen



Bestätigung



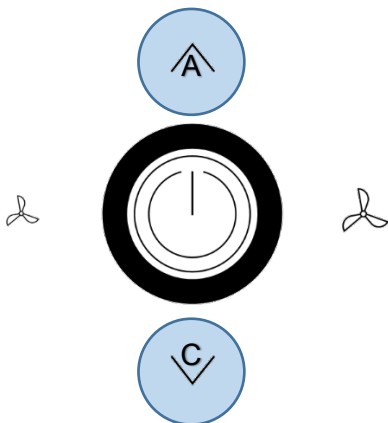
» DIAGNOSEMENÜ

Um in das Diagnosemenü zu gelangen muss man im Startfenster des Parametermenüs die Kopfzeile markieren und dann die EINGABE-Taste drücken. Hier sind diverse Infos, wie Gerätetyp, Software-Version, Stand der Ein- und Ausgänge und Regler-Zustand (Aktuelle Stellgröße), zu finden.

» PARAMETER MENÜ – BACNET SCHNITTSTELLE

Der Aufruf des Menüs zur Einstellung der BACnet-Parameter erfolgt durch gleichzeitiges Drücken der markierten Tasten „hoch“ (A) und „runter“ (C) für mind. 5s.

Das Menü ist während der ersten 60 Minuten nach Einschalten der Versorgungsspannung freigeschaltet, so lange das Gerät nicht aktiv in eine BACnet-Kommunikation eingebunden ist. Sobald das Gerät eine gültige an das Gerät adressierte Anfrage einer DDC erhält, wird der Zugriff auf das Menü gesperrt. Ohne gültige Kommunikation wird der Zugriff nach 60 Minuten gesperrt!



BACnet-Einstellungen		
Adresse	◀-/▶	32
Baudrate	◀-/▶	38400

Adresse (Standard: 32)

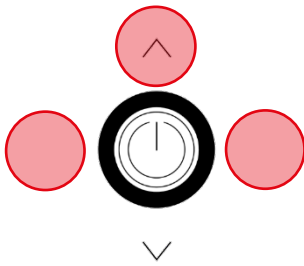
Adresse im BACnet-Netzwerk. Einstellbar sind die Adressen 1-127.

Baudrate (Standard: 19200)

9600Bd | 19200Bd | 38400Bd | 57600 | 76800 | 115200 Bd

» KONFIGURATION

» Parametermenü



Zugriff auf Parametermenü:
Tasten für 3 Sekunden gleichzeitig drücken

Menü	
Zeitkanäle	▷
Uhrzeit/Datum	▷
Sensor Einstellungen	▷
Allg. Einstellungen	▷

Erfolgt für 8 Minuten keine Eingabe so wird das Parametermenü automatisch verlassen!

» MENÜ → ZEITKANÄLE

Menü	
Zeitkanäle	▷
Uhrzeit/Datum	▷
Sensor Einstellungen	▷
Allg. Einstellungen	▷

Es sind 3 Zeitkanäle mit jeweils 4 Zeitabschnitten parametrierbar. Die Zeitkanäle sind priorisiert, Kanal 3 verfügt über die höchste Priorität.

Zeitkanäle	
Zeitkanal 1	Mo - Fr
Zeitkanal 2	
Zeitkanal 3	

Zeitkanäle/Timer1			
von Tag	◀-/▶	Mo	
bis Tag	◀-/▶	Fr	
1: 06:00h - A -	22.0°	✓▶	
2: 08:30h - 1 -	20.0°	✓▶	
3: 16:00h - A -	22.0°	✓▶	
4: 22:30h - 0 -	22.0°ECO	✓▶	

Abschnitte/Abschnitt 1		
Start	◀-/▶	06:00h
Lüfter	◀-/▶	AUTO
Temp	◀-/▶	22.0°
ECO-Modus		✓

Zeitkanal (4 Zeitabschnitte)

Wochentag-Zeitraum Konfiguration ◀- / ▶ mit Tasten Links / Rechts

Zeitabschnitt

Start – Einstellung Startzeitpunkt (24h Format)

Lüfter – Auswahl Lüfterstufe (typabhängig)

Temperatur – Sollwert (in °C oder °F je nach Konfiguration)

ECO Modus – Im ECO-Modus wird die Totzone zwischen Heizen und Kühlen automatisch auf die im Menü „Allg. Einstellungen“ konfigurierte ECO Totzone gesetzt (Standard: 10 K).

» MENÜ → UHRZEIT/DATUM

Menü	
Zeitkanäle	▷
Uhrzeit/Datum	▷
Sensor Einstellungen	▷
Allg. Einstellungen	▷

Unter dem Menüpunkt Uhrzeit/Datum sind Uhrzeit, Datum und das Darstellungsformat konfigurierbar.

Zeiteinstellung/Uhrzeit		
Stunde	◀-/▶	13
Minute	◀-/▶	07
12h/24h	◀-/▶	24h
Zeitumstellung	◀-/▶	MEZ
Datum		▷

Zeiteinstellung/Datum		
Tag	◀-/▶	12
Monat	◀-/▶	08
Jahr	◀-/▶	15
Darstellung	◀-/▶	T.M.J

Standardeinstellungen:
24h Zeitanzeige
Zeitumstellung (Sommer-/ Winterzeit)
nach MEZ
Datum Darstellung Tag.Monat.Jahr

Eine interne Echtzeituhr berechnet nach einer vorherigen Konfiguration Uhrzeit und Datum automatisch.

» MENÜ → SENSOR EINSTELLUNGEN

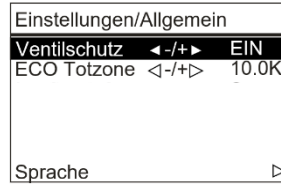
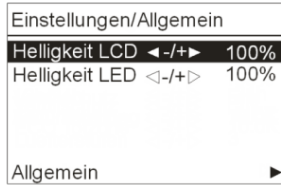
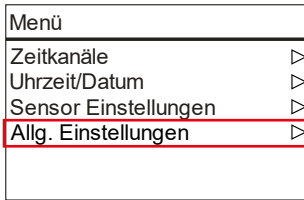
Menü	
Zeitkanäle	▷
Uhrzeit/Datum	▷
Sensor Einstellungen	▷
Allg. Einstellungen	▷

Einstellung Offset-Korrektur interner/externer Temperatur Sensoren
Anzeige Temperaturwert interner/externer Temperatur Sensoren

Sensor Einstellungen		
Offset int.	◀-/▶	0.6 K
Wert int.		22.1°C
Offset ext.	◀-/▶	0.2 K
Wert ext.		22.1°C
Einheit	◀-/▶	Celsius

Einheit – Einstellung der Temperatur Einheit in Celsius / Fahrenheit

» **MENÜ** → **ALLG. EINSTELLUNGEN**



Allgemeine Einstellungen des Gerätes:

- Helligkeit
- Ventilschutz
- ECO Totzone
- Sprache
- Werkseinstellungen (Reset)

Helligkeit

Konfiguration der Helligkeitswerte der LCD-Hintergrundbeleuchtung/
Helligkeit LED-Ring bei Betätigung der Tasten.

Ventilschutz

Eine Ventilschutz Funktion steuert Ventile regelmäßig an um ein Festsetzen auch bei längerem Nichtgebrauch zu vermeiden. Der Ventilschutz-Prozess wird freitags um 11:00 Uhr für das Heizventil und um 11:15 Uhr für das Kühlventil durchgeführt. Wurde das entsprechende Ventil die letzten 96 Stunden vorher nicht angesteuert, so wird das jeweilige Ventil für 5 Minuten eingeschaltet.

ECO Totzone

Konfiguriert eine Hysterese Funktion. Standardwert 10.0K *

*weitere Informationen in der Softwarebeschreibung

Werkseinstellung

Mit der Auswahl der Werkseinstellung führt das Raumthermostat einen Neustart durch und wird in den Auslieferungszustand zurückgesetzt.

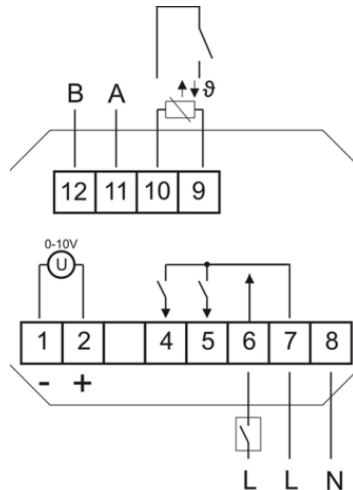
» **EINGÄNGE**

Es können bis zu 2 Eingänge mit unterschiedlichen Funktionen, wie Fensterkontakt, Taupunkt, Raumebelegung, Change-Over, externer Sensor, etc. konfiguriert werden. **Die Übersicht möglicher Kombinationen sind in der Softwarespezifikation des JOY zu finden.**

Sensor (NTC10K)	Ist ein externer Sensor angeschlossen und der Eingang entsprechend konfiguriert, wird dessen Wert im Display angezeigt. Das Thermostat regelt in diesem Fall nach dem Wert des externen Sensors. Alternativ kann ein externer Temperaturfühler am Universaleingang zum Schutz einer Fußbodenheizung eingesetzt werden. Bei Überschreitung einer konfigurierten Temperatur wird die Heizsequenz ausgesetzt.
Change-Over DI	Der digitale Eingang wird zum Umschalten zwischen Heiz- und Kühlbetrieb verwendet. Je nach Zustand des Kontakts ist im Raumthermostat nur der Heizregler bzw. nur der Kühlregler aktiv (Voreinstellung, Kontakt offen: Heizregler aktiv, Kontakt geschlossen: Kühlregler aktiv, Eingangssignal konfigurierbar über Parameter „Polarität“). Die Klemmen 4 und 5 werden parallel als Ausgang für Heizen bzw. Kühlen verwendet.
Change-Over Sensor	Der Change-Over Sensor wird zum automatischen Umschalten zwischen Heiz- und Kühlbetrieb verwendet. Ist die Temperatur unter 22°C, dann befindet sich der Regler im Kühlmodus. Wenn sie über 25°C ist, dann befindet er sich im Heizmodus. Ist ein Eingang als Change-Over konfiguriert, dann befindet sich das Raumthermostat automatisch im 2-Rohr Betriebsmodus und beide Ausgänge (Klemmen 4 und 5 [3AO: Klemme 3 und 4]) werden parallel als Ausgang für Heizen bzw. Kühlen verwendet.
Fensterkontakt/ Energiesperre	Das Raumthermostat besitzt eine Energiesperre Funktion, die über den Eingang mit der Funktion Fensterkontakt aktiviert wird. Bei aktiven Fensterkontakt/Energiesperre werden die Sollwerte für Frostschutz bzw. Hitzeschutz aktiv.
Taupunkt	Ein aktiver Taupunktkontakt sperrt den Kühlregler.
Präsenz	Bei aktivierter Präsenzfunktion wird das Symbol für die Präsenz automatisch eingeblendet. Im Zustand „Raum unbelegt“ wird der Heizsollwert um den Wert 2K (Default) abgesenkt bzw. der Kühlsollwert entsprechend erhöht.
Keycard-Schalter	Bei nicht eingesteckter Karte wird das Gerät in den Energiesparmodus geschaltet. Die Bedienung der Tasten ist gesperrt, das Display abgeschaltet und der Regler regelt auf die Sollwerte des „Raum unbelegt“-Zustands.
Alarmkontakt	In der Kopfzeile des Displays kann ein Alarm-Symbol eingeblendet werden. Bei aktivem Alarm blinkt die Hintergrundbeleuchtung. Dieses Symbol sitzt an der gleichen Position, wie das ECO-Symbol. Da das Alarm-Symbol eine höhere Priorität hat, überschreibt es das ECO-Symbol!

» ANSCHLUSSPLAN

JOY HC AO2DO (85..260 V ~)



1 GND (6-Wege-Ventil)
2 0..10 V (6-Wege-Ventil)

4 Kühlen
5 Heizen
6 Digitaler Eingang 2 (230V)
7 L
8 N

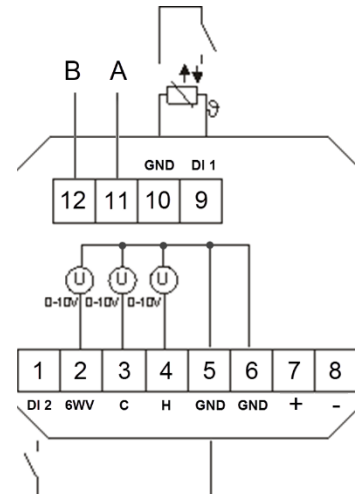
9 Digitaler Eingang 1
(oder NTC10K)

10 GND DI 1

11 A

12 B

JOY HC 3AO (24 V ~/=)



1 Digitaler Eingang 2
2 6-Wege-Ventil (0..10 V)

3 Kühlen (0..10 V)

4 Heizen (0..10 V)

5 GND DI2

6 GND

7 24 V = (±10%) oder 24 V ~ (±10%)

8 GND

9 Digitaler Eingang 1 (oder
NTC10K)

10 GND DI 1

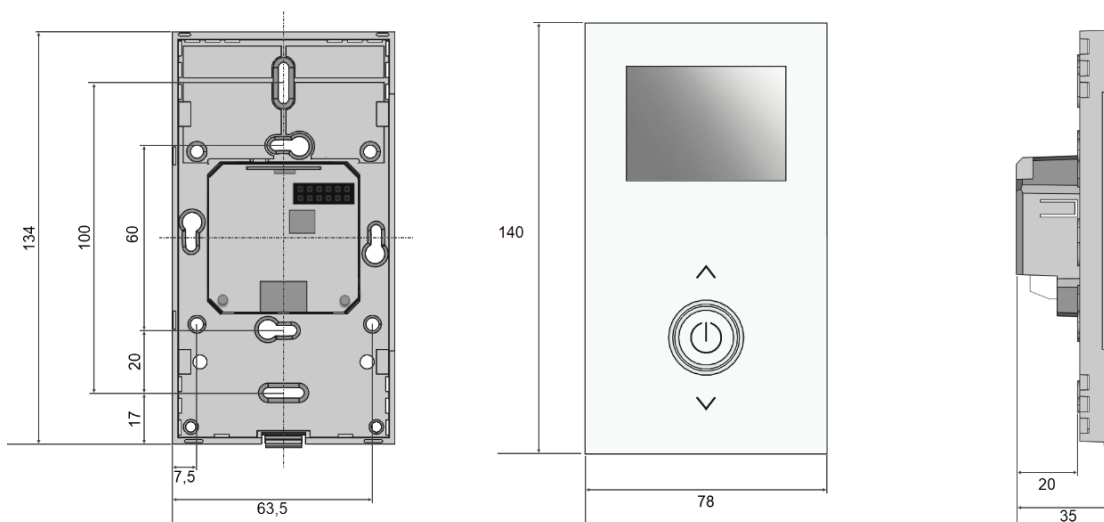
11 A

12 B

Hinweis: Eine Parallelschaltung der potentialbehafteten Eingänge ist nicht erlaubt!

Ist die Betriebsart (Change-Over DI) von mehreren Geräten von einem Kontakt zu schalten, so ist der potentialfreie 230V-Eingang zu verwenden (DI2, nur mit der 230V Variante möglich). Es ist darauf zu achten, dass bei gemeinsam geschalteten Geräten die gleiche Phase verwendet wird.

» ABMESSUNGEN (MM)



» ZUBEHÖR (OPTIONAL)

Aufputzrahmen Joy reinweiß
Aufputzrahmen Joy schwarz
Zierrahmen reinweiß für JOY
Zierrahmen schwarz für JOY
MicroSD-Karte 2GB

RS485 Biasing Adapter
USB-Interface RS485 (inkl. Treiber CD)

Art.-Nr.: 760201
Art.-Nr.: 760195
Art.-Nr.: 681452
Art.-Nr.: 740951
Art.-Nr.: 500098

Art.-Nr.: 811378
Art.-Nr.: 668293