

NOVOS 3 CO2

Sensore ambiente di CO2 con temperature e umidità (opzionali)

thermokon[®]
HOME OF SENSOR TECHNOLOGY

Specifica tecnica

Puó essere oggetto di modifiche
Data revisione: 03.06.2022 • A122

novos



*con cover design (a sinistra), modello design senza cover design (a destra)

» APPLICAZIONE

Sensore ambiente per la misurazione del contenuto di CO2 e in aggiunta temperature e umidità (relativa, assoluta, entalpia, punto di rugiada). Il sensore non richiede manutenzione e assicura il controllo delle condizioni di benessere in ambiente interno. Le applicazioni tipo sono scuole, uffici, hotels, cinema o edifici simili. I dispositivi VV e 3xV sono disponibili con LED aggiuntivi per la visualizzazione dei livelli di CO2 (TLF - traffic light function) il colore del LED cambia in funzione del valore misurato dal sensore. I valori di soglia dello stato normale, preallarme e allarme possono essere facilmente impostati con Thermokon NOVOSapp.

» MODELLI DISPONIBILI

Sensore ambiente CO2 – segnale attivo V 0..10 V | A 4..20 mA

- NOVOS 3 CO2 V
- NOVOS 3 CO2 A

Sensore ambiente CO2 + temperatura – segnale attivo 2x V 0..10 V | 2x A 4..20 mA

- NOVOS 3 CO2 Temp VV MultiRange
- NOVOS 3 CO2 Temp AA MultiRange

Opzionale: TLF – traffic light function, LED-RGB indicatore della qualità aria

Sensore ambiente CO2 + temperatura + umidità – segnale attivo 3xV 0..10 V

- NOVOS 3 CO2 Temp_rH 3xV MultiRange

Opzionale: TLF – traffic light function, LED-RGB indicatore della qualità aria

» CERTIFICAZIONI E TEST DEL PRODOTTO



Dichiarazione di conformità

La dichiarazione di conformità del prodotto é disponibile sul sito <https://www.thermokon.de/>.

» AVVERTENZE DI SICUREZZA

il montaggio e il collegamento dei componenti elettrici deve essere effettuato da personale idoneo.



Il prodotto deve essere utilizzato solo per lo scopo e l'applicazione per cui è stato realizzato. Modifiche al prodotto non autorizzate non sono ammesse! Il prodotto non deve essere utilizzato con equipaggiamenti che possono provocare malfunzionamenti, diretti o indiretti, pericolo per le persone, per gli animali o comunque in condizioni che potrebbero provocare danni alla salute o agli oggetti circostanti. Assicurarsi che la alimentazione elettrica sia scollegata prima di procedere all'installazione. Non collegare ad apparecchiature in tensione/in funzione.

Si prega di rispettare:

- Le leggi locali, I regolamenti sulla salute e la sicurezza, le normative tecniche
- Verificare le condizioni del dispositivo al momento dell'installazione per assicurarne un funzionamento in sicurezza
- Questa specifica tecnica e le istruzioni di installazione

» CONSIGLI DI MONTAGGIO PER SENSORI AMBIENTE

La precisione dei sensori ambiente è influenzata dalle specifiche tecniche, nonché dal posizionamento e dal tipo di installazione.

Montaggio:

- Sigillare la scatola a incasso (se presente).
- Il tipo di installazione, il flusso dell'aria nei condotti elettrici, le fonti di calore, le radiazioni o l'irraggiamento diretto possono alterare i valori di misura.
- Le caratteristiche del materiale con cui sono costruite le pareti (*mattoni, calcestruzzo, cartongesso, muro con elementi forati, ...*) possono influire sulla misura del sensore. (*es.: il calcestruzzo assorbe le variazioni di temperatura più lentamente di una parete con intercapedine*)

Montaggio non raccomandato in caso di...

- Correnti d'aria (*es.: in prossimità di finestre / porte / ventilatori ...*)
- Vicino a fonti di calore,
- Luce solare diretta
- Nicchie / in prossimità di armadi / ...

» SURRISCALDAMENTO CAUSATO DALLA DISSIPAZIONE DI POTENZA ELETTRICA

I sensori con componenti elettronici producono una dissipazione di potenza che influenza la misurazione della temperatura dell'aria ambiente. La dissipazione nei sensori di temperatura attivi mostra un aumento lineare con l'aumento della tensione operativa. Questa potenza dissipativa deve essere considerata quando si misura la temperatura. Nel caso di una tensione di funzionamento fissa ($\pm 0,2$ V) questo viene normalmente fatto aggiungendo o riducendo un valore di offset costante.

I trasduttori utilizzati da Thermokon possono operare con tensioni variabili. I trasduttori sono impostati di fabbrica per lavorare con con tensione operativa di riferimento pari a V =.

A questa tensione operativa l'errore di misura previsto del segnale di uscita sarà il minore possibile. Altre tensioni di funzionamento, possono causare una deviazione di misura superiore causando dissipazioni di potenza all'interno della scheda elettronica del sensore.

La ricalibrazione può essere effettuata direttamente sul dispositivo o tramite l'utilizzo di un software (app o bus).

Attenzione: la presenza di flussi di aria favorisce la dissipazione della potenza. Pertanto si possono verificare fluttuazioni temporanee nella misurazione della temperatura.

» AVVERTENZA PER L'INSTALLAZIONE DI SENSORI DI UMIDITÀ

In condizioni ambientali standard si raccomanda una ricalibrazione una volta all'anno per mantenere la precisione specificata. Una ricalibrazione può essere richiesta prima di quanto specificato, o l'elemento del sensore può dover essere sostituito se esposto alle seguenti condizioni ambientali:

- Stress meccanico
- Contaminazione (*es. polvere / impronte*)
- Abrasivi chimici o detersivi
- Influenze ambientali (*es. Formazione di condensa sull'elemento di misura*)

Ricalibrazione e deterioramento del sensore di umidità a causa delle condizioni ambientali non rientrano nei termini di garanzia previsti.

Evitare di toccare l'elemento sensibile di misura. Manipolando tale elemento decade la garanzia sul prodotto.

» INFORMAZIONI SULLA LA AUTO CALIBRAZIONE DEI SENSORI DI CO2

Tutti i sensori di gas sono soggetti a deterioramento. Il grado di deterioramento dipende dall'uso dei componenti e dalla costruzione del prodotto. Inoltre, le seguenti condizioni ambientali, tra le altre, possono accelerare/favorire l'invecchiamento e l'usura dei sensori:

- Stress meccanico (causato anche da fluttuazione della temperatura)
- Contaminazione (es. polvere / impronte)
- Abrasivi chimici o detersivi
- Influenze ambientali (es. Formazione di condensa sull'elemento di misura)

La funzione di autocalibrazione interna con tecnologia a doppio canale compensa il deterioramento. I sensori Thermokon sono per uso permanente (per esempio negli ospedali).

» INFORMAZIONI RIGUARDANTI LA QUALITÀ ARIA CO2 IN AMBIENTI INTERNI

La normativa EN 13779 definisce le soglie di qualità dell'aria in ambienti interni:

Categoria	Valore di CO ₂ in ppm superiore al contenuto dell'aria esterna		Descrizione
	Range tipico	Valore standard	
IDA1	<400 ppm	350 ppm	Buona qualità dell'aria interna
IDA2	400.. 600 ppm	500 ppm	Qualità dell'aria interna standard
IDA3	600.. 1.000 ppm	800 ppm	Qualità dell'aria interna moderata
IDA4	>1.000 ppm	1.200 ppm	Cattiva qualità dell'aria interna

» DATI TECNICI

Valori misurati	CO ₂ + temperatura (opzionale) + umidità (opzionale)			
Segnale di uscita (dipende dal modello)	V VV 3xV 1x/2x/3x 0..10 V or 0..5 V, carico min 10 kΩ (configurazione live-zero 1..10/2..10 V) configurabile via Thermokon NOVOSapp			
Segnale di uscita in corrente (dipende dal modello)	A AA 1x/2x 4..20 mA, carico max. 500 Ω			
Alimentazione (dipende dal modello)	V VV 3xV 15..35 V = o 19..29 V ~ SELV		A AA 15..35 V = SELV	
Assorbimento (dipende dal modello)	V VV 3xV tipo 0,4 W (24 V =) 0,8 VA (24 V ~)		A AA max. 0,5 W / 24 V =	
Segnale di uscita temperatura (valore impostabile)	0..+50 °C (impostazione di fabbrica), selezionabili 4 differenti scale di temperatura -50..+50 0..+50 -15..+35 -20..+80 °C, configurabili via NOVOSapp			
Segnale di uscita umidità (dipende dal modello)	Umidità relativa (default) 0..100% rH	Entalpia 0..85 KJ/kg	Umidità assoluta 0..50 0..80 g/m ³	Punto di rugiada 0..+50 -20..+80 °C
	configurabile via Thermokon NOVOSapp			
Scala di misura CO ₂	0..2000 ppm 0..5000 ppm (opzionale configurabile via Thermokon NOVOSapp)			
Accuratezza temperatura (dipende dal modello)	±0,5K (typ. at 21 °C)			
Accuratezza umidità (dipende dal modello)	±2% tra 10..90% rH (a 21 °C)			
Accuratezza CO ₂	±50 ppm + 3 % del valore misurato (a 21 °C, 50% rH, 1015 hPa)			
Calibrazione	CO₂ auto-calibrazione, Dual Channel			
Sensore	NDIR			
Display	Indicatore RGB-LED per la qualità dell'aria (CO ₂ , traffic light function 'TLF'), opzionale			
Contenitore	PC V0, bianco puro, cover design (opzionale)			
Protezione	IP20 in accord con DIN EN 60529			
Connettore cavo	Connessione posterior, fermo a stringere			
Collegamenti elettrici	Morsetti a molla, non necessitano di strumenti, max. 1,5 mm ²			
Condizioni ambiente	0..50 °C, max. 85% in assenza di condensa			
Montaggio	Montaggio su superficie o in scatola ad incasso (Ø=2.36in. 60 mm) Montaggio su superficie utilizzando viti, la base a muro può essere montata separatamente			

» NOTE PER LO SMALTIMENTO



Trattandosi di componenti dedicati a installazione fissa i prodotti Thermokon sono utilizzati in modo permanente come parte di un edificio o di una struttura in un luogo predefinito e dedicato, quindi il Waste Electrical and Electronic Act (WEEE) non è applicabile. Tuttavia, la maggior parte dei prodotti può contenere materiali di valore che dovrebbero essere riciclati e non smaltiti come rifiuti domestici. Si prega di attenersi ai regolamenti pertinenti per lo smaltimento locale.

» ISTRUZIONI DI INSTALLAZIONE

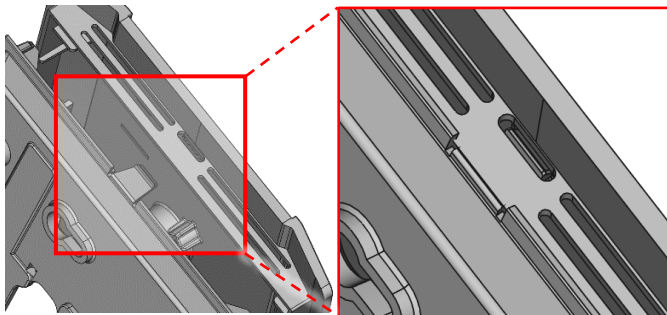
Assicurarsi che il dispositivo sia scollegato dalla tensione di alimentazione!

L'installazione può essere su superficie o su scatola elettrica ad incasso. Scegliere una posizione che non sia sottoposta ai raggi diretti del sole o a correnti d'aria. Sigillare il tubo di condotta elettrico.

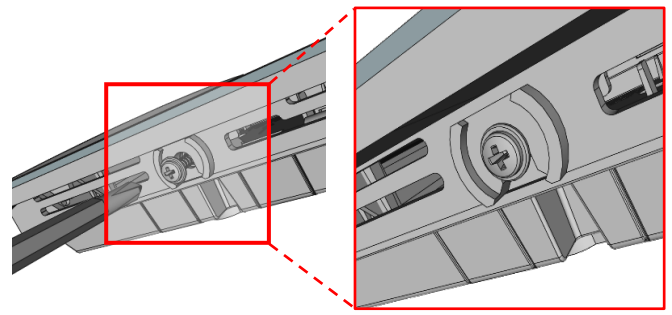
- Per il cablaggio la parte frontale del dispositivo deve essere staccato dalla base. La base e la parte frontale del dispositivo sono fissate tra loro tramite linguette in plastica e sono separabili l'una dall'altra.
- Il montaggio della base alla superficie della parete può essere fatto con tasselli e viti.
- Al termine agganciare la parte frontale alla base e fissarla con l'apposita vite di fermo.

Apertura/chiusura del coperchio frontale

Inserire la parte superiore nella linguetta posta sopra

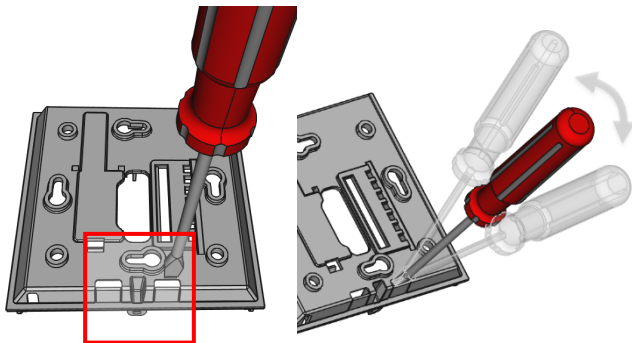


Agganciare la parte inferiore premendo e fissarla avvitando l'apposita vite di fermo

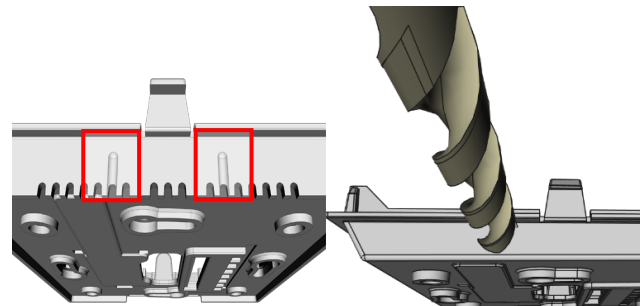


Ingresso cavi

Sono presenti sulla base 2 predisposizioni removibili per l'ingresso dei cavi



Nella parte superiore sono presenti 2 punti dove è possibile forare per creare un foro di passaggio di max. Ø 6 mm



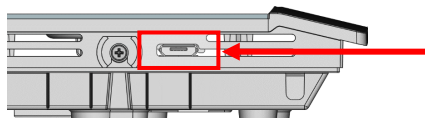
Se viene utilizzato un perforatore assicurarsi che la base sia ben fissata alla superficie o parete e non effettuare una eccessiva pressione che potrebbe causare la rottura della base.

» CONFIGURAZIONE

La configurazione deve essere fatta con il dispositivo alimentato. E' possibile cofigurare il dispositivo nei seguenti modi:

Collegamento al dispositivo	Micro-USB	Micro-USB
Adattatore	Interfaccia di Thermokon, USB	USB-Bluetooth Dongle
Interfaccia di configurazione	PC/Notebook con software uConfig Configurazione parziale via PC/Notebook con uConfig software, via Interfaccia di Thermokon, USB* . Articolo nr. 597838	Smartphone/Tablet con NOVOS App Configurazione con dispositivo mobile via Bluetooth e NOVOSapp. E' necessario il dongle* Bluetooth. Articolo nr. 668262

*In commercio sono disponibili dongles Bluetooth e adattatori da USB a Micro-USB non compatibili. E' necessario un dispositivo mobile che supporti almeno Bluetooth versione 4.1. La app di configurazione con le relative istruzioni può essere scaricata da Google Play Store o Apple App Store.

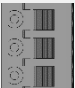



Posizione della porta micro USB, situate nella parte inferior del dispositivo per la configurazione con dongle Bluetooth o interfaccia Micro-USB

» COLLEGAMENTI ELETTRICI

I seguenti schemi di collegamento sono riferiti alle impostazioni di fabbrica. E' possibile selezionare segnali di uscita differenti configurando il dispositivo con Thermokon NOVOSapp.


Sensore ambiente CO2 – attivo V 0..10 V | A 4..20 mA

NOVOS 3 CO2 V	NOVOS 3 CO2 A
 <ul style="list-style-type: none"> —AOU1— CO2 0..10 V —GND— 0 V_⊥ —UB+— 15..35 V = / 19..29 V ~ 	 <ul style="list-style-type: none"> —AOI1— CO2 4..20 mA —GND— 0 V_⊥ —UB+— 15..35 V =

Sensore ambiente CO2 + temperatura – attivo 2x V 0..10 V | 2x A 4..20 mA

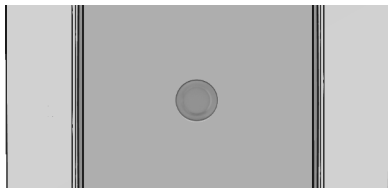
NOVOS 3 CO2 Temp VV MultiRange	NOVOS 3 CO2 Temp AA MultiRange
 <ul style="list-style-type: none"> —AOU2— Temperatura 0..10 V —AOU1— CO2 0..10 V —GND— 0 V_⊥ —UB+— 15..35 V = / 19..29 V ~ 	 <ul style="list-style-type: none"> —AOI2— Temperatura 4..20 mA —AOI1— CO2 4..20 mA —GND— 0 V_⊥ —UB+— 15..35 V =

Sensore ambiente CO2 + temperatura + umidità – attivo 3xV 0..10 V

NOVOS 3 CO2 Temp_rH 3xV MultiRange
 <ul style="list-style-type: none"> —AOU3— Temperatura 0..10 V —AOU2— Umidità 0..10 V —AOU1— CO2 0..10 V —GND— 0 V_⊥ —UB+— 15..35 V = / 19..29 V ~

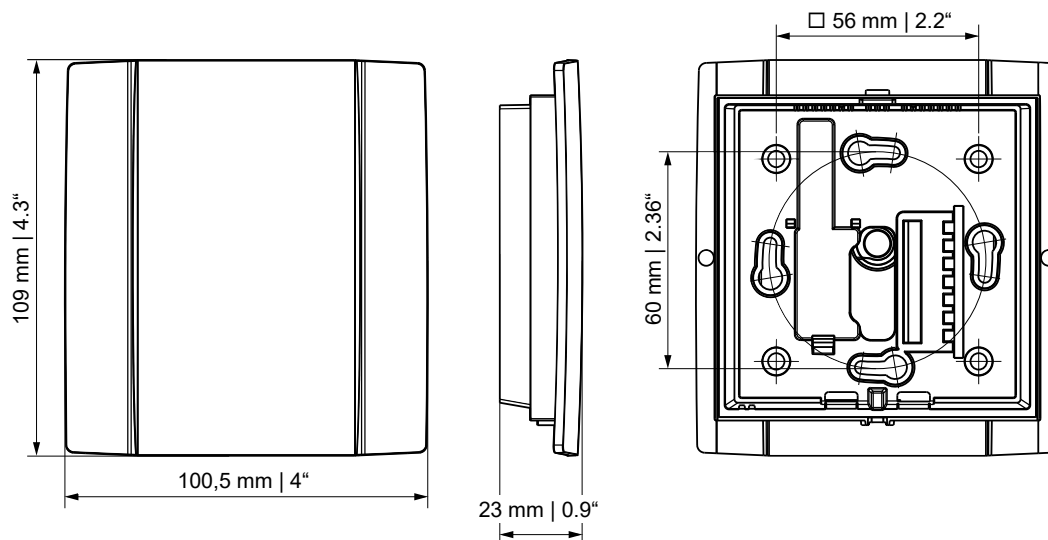
» TLF – TRAFFIC LIGHT FUNCTION (OPZIONALE)

I LED indicano il valore di qualità dell'aria (Le soglie possono essere impostate con Thermocon NOVOSapp).



CO2 (valore di fabbrica)	Stato del LED
0..750 ppm	LED verde
751..1250 ppm	LED giallo
1251..2000 ppm	LED rosso

» DIMENSIONI (MM)



» ACCESSORI (OPZIONALI)

Viti e tasselli di montaggio (2 pezzi)

PSU-UP24 – alimentatore ad incasso 24 V (AC Input: 100..240 V ~ | DC Output 24 V = 0,5 A)

Dongle Bluetooth

Interfaccia di Thermokon, USB

Staffa di montaggio bianca (per montaggio a superficie)

Staffa di montaggio nera (per montaggio a superficie)

Articolo Nr. 102209

Articolo Nr. 645737

Articolo Nr. 668262

Articolo Nr. 597838

Articolo Nr. 795050

Articolo Nr. 795074