

## » LA+ VOC (LCD) (Temp\_rH) LON

Außen-Luftqualitätsfühler, optional mit Temperatur und Feuchte

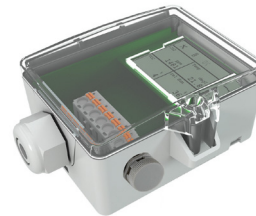
**thermokon**<sup>®</sup>  
HOME OF SENSOR TECHNOLOGY

### Datenblatt

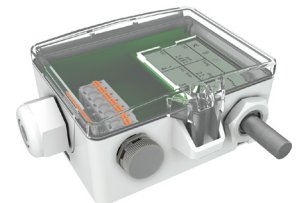
Technische Änderungen vorbehalten  
Stand: 17.08.2020 • A110



**LON**  
LOCAL OPERATING NETWORK



LA+ VOC



LA+ VOC Temp



LA+ VOC Temp\_rH

Nachfolgende Abbildungen zeigen die Ausführung mit LCD

### » ANWENDUNG

Mischgasfühler zur Erfassung der Luftqualität im Außenbereich, in Kühl- und Gewächshäusern sowie in Produktions- und Lagerhallen. Mischgasfühler bestehend aus einem Messumformer mit VOC-Sensor, basierend auf einem beheizten Zinndioxid-Halbleiter. Zur direkten Aufschaltung auf eine DDC oder ein Überwachungssystem stehen 2 analoge 0..10 V Ausgänge zur Verfügung. Die LCD-Modelle mit RGB-Hintergrundbeleuchtung verfügen über einen Klarsichtdeckel. Anzeigenkonfiguration und Schwellwerte für Farbwechsel sind parametrierbar über die Thermokon USEapp.

### » TYPENÜBERSICHT

**Außenfühler VOC, optional mit Display – aktiv LON**

LA+ VOC (LCD) LON

**Außenfühler VOC + Temp, optional mit Display – aktiv LON**

LA+ VOC (LCD) Temp LON

**Außenfühler VOC + Temp + rH, optional mit Display – aktiv LON**

LA+ VOC (LCD) Temp\_rH LON

### » SICHERHEITSHINWEIS – ACHTUNG



Der Einbau und die Montage elektrischer Geräte (Module) dürfen nur durch eine autorisierte Elektrofachkraft erfolgen.

Das Gerät ist nur für die bestimmungsgemäße Verwendung vorgesehen. Ein eigenmächtiger Umbau oder eine Veränderung ist verboten! Die Module dürfen nicht in Verbindung mit Geräten benutzt werden, die direkt oder indirekt menschlichen, gesundheits- oder lebenssichernden Zwecken dienen oder durch deren Betrieb Gefahren für Menschen, Tiere oder Sachwerte entstehen können. Der Anschluss von Geräten mit Stromanschluss darf nur bei freigeschalteter Anschlussleitung erfolgen!

Ferner gelten

- Gesetze, Normen und Vorschriften
- Der Stand der Technik zum Zeitpunkt der Installation
- Die technischen Daten sowie die Bedienungsanleitung des Gerätes

## » ENTSORGUNGSHINWEIS



Als Einzelkomponente von ortsfest installierten Anlagen fallen Thermokon Produkte nicht unter das Elektro- und Elektronikgesetz (ElektroG). Die meisten unserer Produkte enthalten wertvolle Rohstoffe und sollten deshalb nicht als Hausmüll entsorgt, sondern einem geordneten Recycling zugeführt werden. Die örtlich gültige Entsorgungsregelung ist zu beachten.

## » ANMERKUNGEN ZU FÜHLERN ALLGEMEIN

Speziell bei passiven Fühlern in Zweileiter-Ausführung ist der Leitungswiderstand der Zuleitung zu berücksichtigen. Gegebenenfalls muss dieser in der Folgeelektronik korrigiert werden. Infolge der Eigenerwärmung beeinflusst der Messstrom die Genauigkeit der Messung. Daher sollte dieser nicht größer als 1 mA liegen.

Bei Verwendung von langen Anschlussleitungen (abhängig vom verwendeten Querschnitt) kann durch den Spannungsabfall auf der gemeinsamen GND-Leitung (verursacht durch Versorgungsstrom und Leitungswiderstand) das Messergebnis verfälscht werden. In diesem Fall müssen zwei GND-Leitungen zum Fühler gelegt werden, eine für den Versorgungsstrom und eine für den Messstrom.

Bei Fühlern mit Messumformer sollte dieser in der Regel in der Messbereichsmitte betrieben werden, da an den Messbereichsendpunkten erhöhte Abweichungen auftreten können. Die Umgebungstemperatur der Messumformerelektronik sollte konstant gehalten werden. Die Messumformer müssen bei einer konstanten Betriebsspannung ( $\pm 0,2$  V) betrieben werden. Strom-/Spannungsspitzen beim Ein-/Ausschalten der Versorgungsspannung müssen bauseits vermieden werden.

## » WÄRMEENTWICKLUNG DURCH ELEKTRISCHE VERLUSTLEISTUNG

Temperaturfühler mit elektronischen Bauelementen besitzen immer eine elektrische Verlustleistung, die die Temperaturmessung der Umgebungsluft beeinflusst. Die auftretende Verlustleistung in aktiven Temperaturfühlern steigt mit der steigenden Betriebsspannung. Diese Verlustleistung muss bei der Temperaturmessung berücksichtigt werden. Bei einer festen Betriebsspannung ( $\pm 0,2$  V) geschieht dies in der Regel durch Addieren bzw. Subtrahieren eines konstanten Offsetwertes. Da Thermokon Messumformer mit variabler Betriebsspannung arbeiten, kann aus fertigungstechnischen Gründen nur eine Betriebsspannung berücksichtigt werden. Die Messumformer 0..10 V / 4..20 mA werden standardmäßig bei einer Betriebsspannung von 24 V = eingestellt. Das heißt, bei dieser Spannung ist der zu erwartende Messfehler des Ausgangssignals am geringsten. Bei anderen Betriebsspannungen vergrößert sich der Offsetfehler aufgrund der veränderten Verlustleistung der Fühlerelektronik. Sollte beim späteren Betrieb eine Nachkalibrierung direkt am Fühler notwendig sein, so ist dies bei Fühlern mit BUS-Schnittstelle über eine entsprechende Softwarevariable möglich.

**Achtung: Auftretende Zugluft führt die Verlustleistung am Fühler besser ab. Dadurch kommt es zu zeitlich begrenzten Abweichungen bei der Temperaturmessung.**

## » ANWENDERHINWEISE FÜR FEUCHTEFÜHLER

**Jegliche Berührung der empfindlichen Feuchtesensoren ist zu unterlassen und führt zum Erlöschen der Gewährleistung.**

Bei normalen Umgebungsbedingungen empfehlen wir ein Intervall für die Nachkalibrierung von 1 Jahr um die angegebene Genauigkeit beizubehalten. Bei hohen Umgebungstemperaturen und hoher Luftfeuchtigkeit sowie beim Einsatz in aggressiven Gasen wie bspw. Chlor, Ozon, Ammoniak, kann ein vorzeitiges Nachkalibrieren oder ein Austausch des Feuchtesensors notwendig werden. Eine solche Nachkalibrierung oder etwaiger Sensortausch fallen nicht unter die allgemeine Gewährleistung.

## » ANWENDERHINWEISE FÜR LUFTQUALITÄTSFÜHLER VOC

Im Gegensatz zu CO<sub>2</sub>-Sensoren, die selektiv die Konzentration einer Gasart messen, sind Mischgas-Sensoren breitbandiger, d.h. aufgrund des Fühlersignals kann weder auf die Art des Gases, noch auf deren Konzentration in ppm geschlossen werden. Mischgas-Fühler erfassen Gase und Dämpfe, die oxidiert (verbrannt) werden können: Körpergerüche, Tabakrauch, Ausdünstungen von Materialien (Möbel, Teppiche, Farbanstriche, Klebstoffe, ...).

Mischgas-Fühler erfassen den wesentlichen Teil der vom Menschen empfundenen Luftqualität, anders als CO<sub>2</sub>, das vom Menschen nicht gefühlt werden kann, und haben sich in den vergangenen Jahren in einer Vielzahl von Anwendungen bewährt.

### Messprinzip:

Ein beheizter Zinndioxid-Halbleiter-Sensor verbrennt organische Moleküle, die mit ihm in Kontakt kommen, wobei seine Temperatur erhöht wird. Diese Temperaturerhöhung wird gemessen und in ein Signal proportional zur Anzahl der verbrannten Moleküle ausgegeben wird. CO<sub>2</sub> wird durch diesen Fühler nicht erfasst, da es nicht verbrannt werden kann.

**Jegliche Berührung der empfindlichen Sensoren ist zu unterlassen und führt zum Erlöschen der Gewährleistung.**

## » INFORMATIONEN ZUR KALIBRIERUNG VOC

Ähnlich wie ein Katalysator lässt die Empfindlichkeit des Sensors mit der Zeit nach. Der VOC-Sensor kompensiert dieses Nachlassen der Empfindlichkeit durch eine dynamische Auto-Kalibrierung.

Dabei werden die gemessenen Werte über einen Zeitraum von 72-Stunden erfasst. Der niedrigste Wert innerhalb dieses Zeitraums wird als Referenzwert („neues Null-Niveau“) für reine, frische Luft verwendet.

## » PRODUKTPRÜFUNG UND-ZERTIFIZIERUNG



### Konformitätserklärung

Erklärungen zur Konformität der Produkte finden Sie auf unserer Webseite <https://www.thermokon.de/>.

## » TECHNISCHE DATEN

<b>Messgrößen</b> <i>(typabhängig)</i>	VOC, Temperatur und Feuchte	
<b>Ausgang Spannung</b>	1..2x 0..10 V oder 0..5 V, min Last 10 kΩ (live-zero Konfiguration über Thermokon USEapp)	
<b>Netzwerktechnologie</b>	LON FT (free topology)	
<b>Spannungsversorgung</b>	15..35 V = oder 19..29 V ~	
<b>Leistungsaufnahme</b>	max. 2,3 W (24 V =)   4,3 VA (24 V ~)	
<b>Messbereich Temperatur</b> <i>(typabhängig)</i>	<b>Temp   Temp_rH</b> -40..+60 °C   0..+50 °C   -20..+80 °C   -15..+35 °C, Standardeinstellung: 0..+50 °C, optional parametrierbar über Thermokon USEapp	
<b>Messbereich Feuchte</b> <i>(typabhängig)</i>	<b>Temp_rH</b> 0..100% rH ohne Betauung, Enthalpie: 0..85 KJ/kg, absolute Feuchte: 0..50   0..80 g/m <sup>3</sup> , Taupunkt: 0..+50   -20..+80 °C, optional parametrierbar über Thermokon USEapp	
<b>Genauigkeit Temperatur</b> <i>(typabhängig)</i>	<b>Temp   Temp_rH</b> ±0,5 K (typ. bei 21 °C)	
<b>Genauigkeit Feuchte</b> <i>(typabhängig)</i>	<b>Temp_rH</b> ±2% zwischen 10..90% rH (typ. bei 21 °C)	
<b>Kalibrierung</b>	Selbstkalibrierung	
<b>Sensor</b>	VOC-Sensor (beheizter Metalloxid-Halbleiter)	
<b>Anzeige</b> <i>(optional)</i>	<b>LCD</b> LCD 29x35 mm mit RGB-Hintergrundbeleuchtung	
<b>Gehäuse</b> <i>(typabhängig)</i>	USE-M-Gehäuse, PC, reinweiß, mit entnehmbarer Kabeleinführung	<b>LCD</b> Deckel PC, transparent
<b>Schutzart</b>	IP65 gemäß DIN EN 60529	
<b>Kabeleinführung</b>	M25 für Kabel mit max. Ø=7 mm, Dichteinsatz für vierfache Kabeleinführung	
<b>Anschluss elektrisch</b>	<b>Grundplatine</b> abnehmbare Steckklemme, max. 2,5 mm <sup>2</sup>	<b>Aufsteckplatine</b> abnehmbare Steckklemme, max. 1,5 mm <sup>2</sup>
<b>Filter</b>	stainless steel wire mesh	
<b>Umgebungsbedingung</b>	0..+50 °C, max. 85% rH nicht dauerhaft kondensierend	
<b>Hinweise</b>	Mischgas-Fühler erfassen Gase und Dämpfe, die oxidiert (verbrannt) werden können: Körpergerüche, Tabakrauch, Ausdünstungen von Materialien (Möbel, Teppiche, Farbanstriche, Klebstoff, ...)	

## » KONFIGURATION



Zur Kommunikation zwischen USEapp und Produkte USE-M/USE-L wird der Thermokon Bluetooth-Dongle mit Micro-USB benötigt (Art.-Nr.: 668262). Handelsübliche Bluetooth-Dongle sind nicht kompatibel.



Ein anwendungsspezifisches Umkonfigurieren der Geräte kann mittels der Thermokon USEapp durchgeführt werden. Die Konfiguration erfolgt im spannungsversorgten Zustand.



Die Konfigurationsapp mit der dazugehörigen Anleitung finden Sie zum Download im Google Play Store bzw. im Apple App Store.

## » ANWENDERHINWEISE

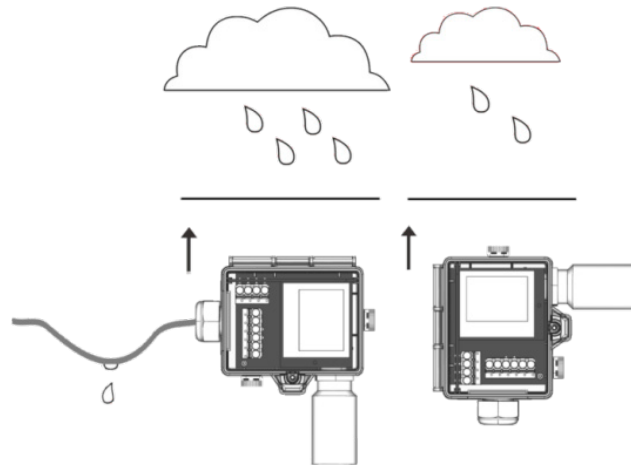


Um die Genauigkeit und die Reproduzierbarkeit der Messwerte während eines Prüflaufs oder Service Logs mit USEapp sicherzustellen, muss der Gehäusedeckel vollständig geschlossen sein.

Der Bluetooth Dongle rastet in der Buchse leicht ein. Bitte beim Abziehen die Steckkarte (Optionsleiterplatte) fixieren, damit diese nicht unbeabsichtigt mitherausgezogen wird.

## » MONTAGEHINWEISE

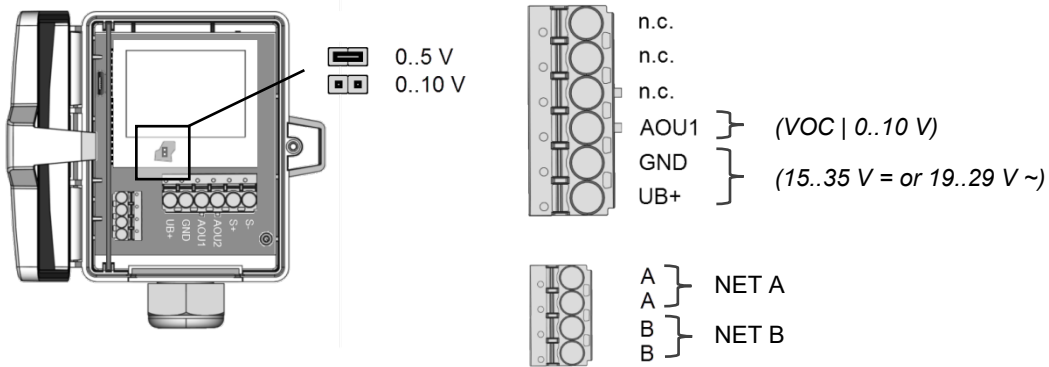
Bei Montage im Außenbereich, direkten Regenschlag und Sonneneinstrahlung vermeiden. Gegebenenfalls Sonnen- bzw. Regenschutz verwenden. Kabeleinführung von unten oder seitlich. Bei seitlicher Kabeleinführung Schlaufe legen, damit Niederschlag definiert abtropfen kann. Beim Einsatz sind die zulässigen Umgebungsbedingungen zu berücksichtigen.



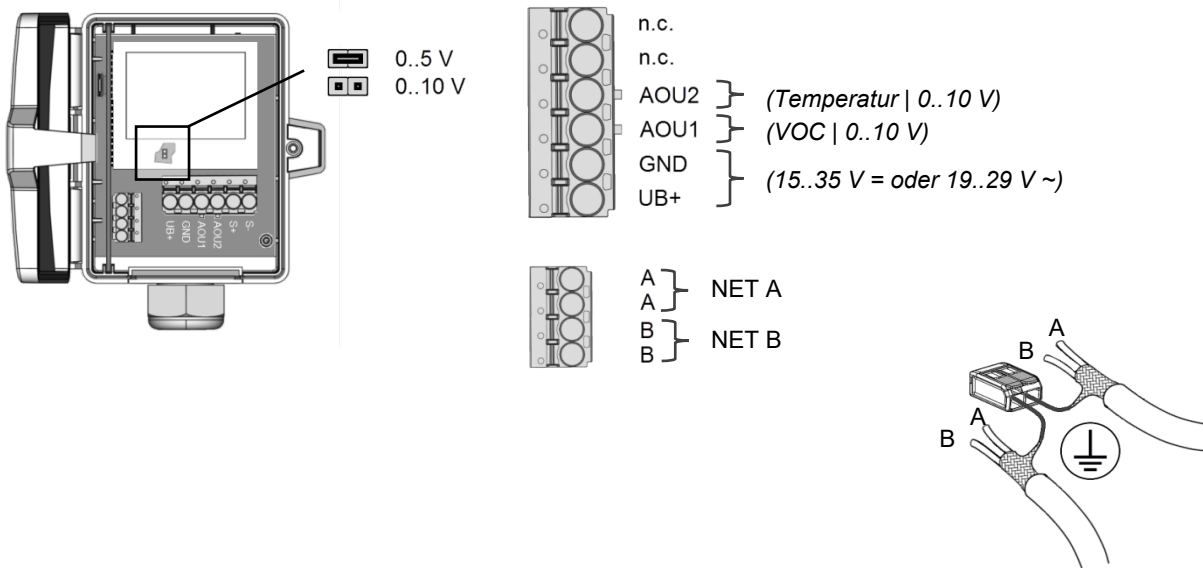
» ANSCHLUSSPLAN

Zur Umstellung der Ausgangsspannung (0..10 V auf 0.5 V) via Jumper muss das Display von der Platine abgezogen werden.

LA+ VOC LON

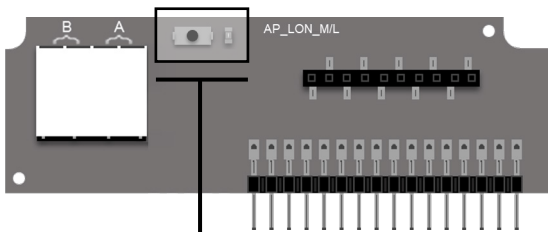


LA+ VOC Temp LCD LON | LA+ VOC Temp\_rH LCD LON



Service-Pin-Telegramm

Bei Aktivierung des Service-Pins wird das Service-Pin-Telegramm mit der LON-Geräteidentifikation - der Neuron-Chip-ID - übermittelt.



Service PIN / Service LED

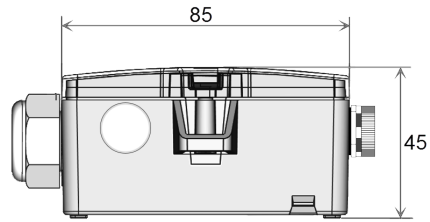
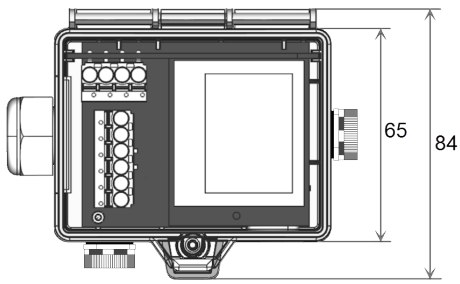


**Spezifikation LON:**  
USE-LON Schnittstelle

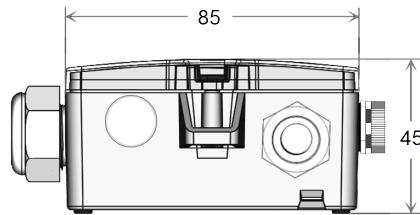
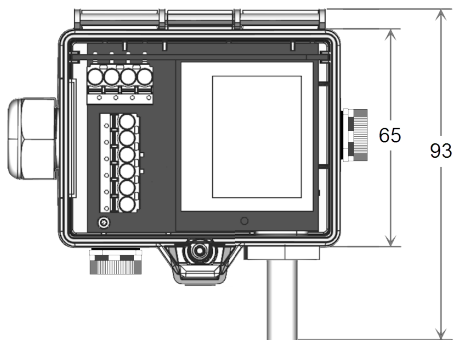
Eine ausführliche Beschreibung der LON Variablen finden Sie in unserem Downloadcenter:  
→ [Download](#)

## » ABMESSUNGEN (MM)

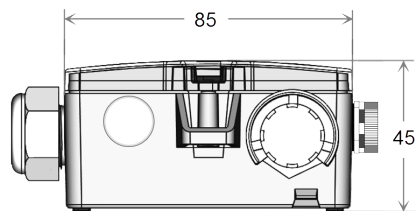
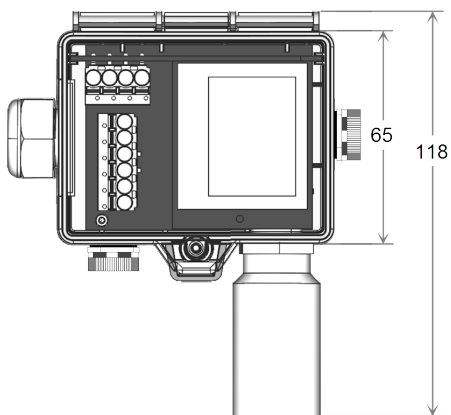
### LA+ VOC LCD Relais



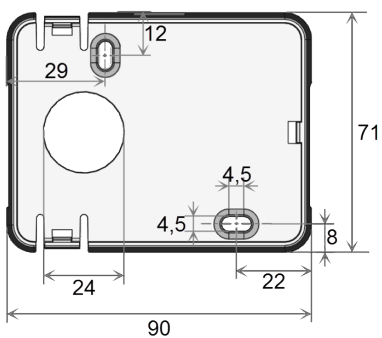
### LA+ VOC LCD Temp



### LA+ VOC LCD Temp\_rH



### Montagesockel



**» ZUBEHÖR (IM LIEFERUMFANG ENTHALTEN)**

Montagesockel

Art.-Nr.: 631228

Montageset Universal

Art. Nr.: 698511

• Deckelschraube + Schraubenabdeckung • 2 Dübel • 2 Bohrschrauben (Senkkopf) • 2 Bohrschrauben (Linsenkopf)

---

**» ZUBEHÖR (OPTIONAL)**

Bluetooth-Dongle

Art.-Nr.: 668262

Filter Edelstahlgeflecht 80µm

Art.-Nr.: 231169